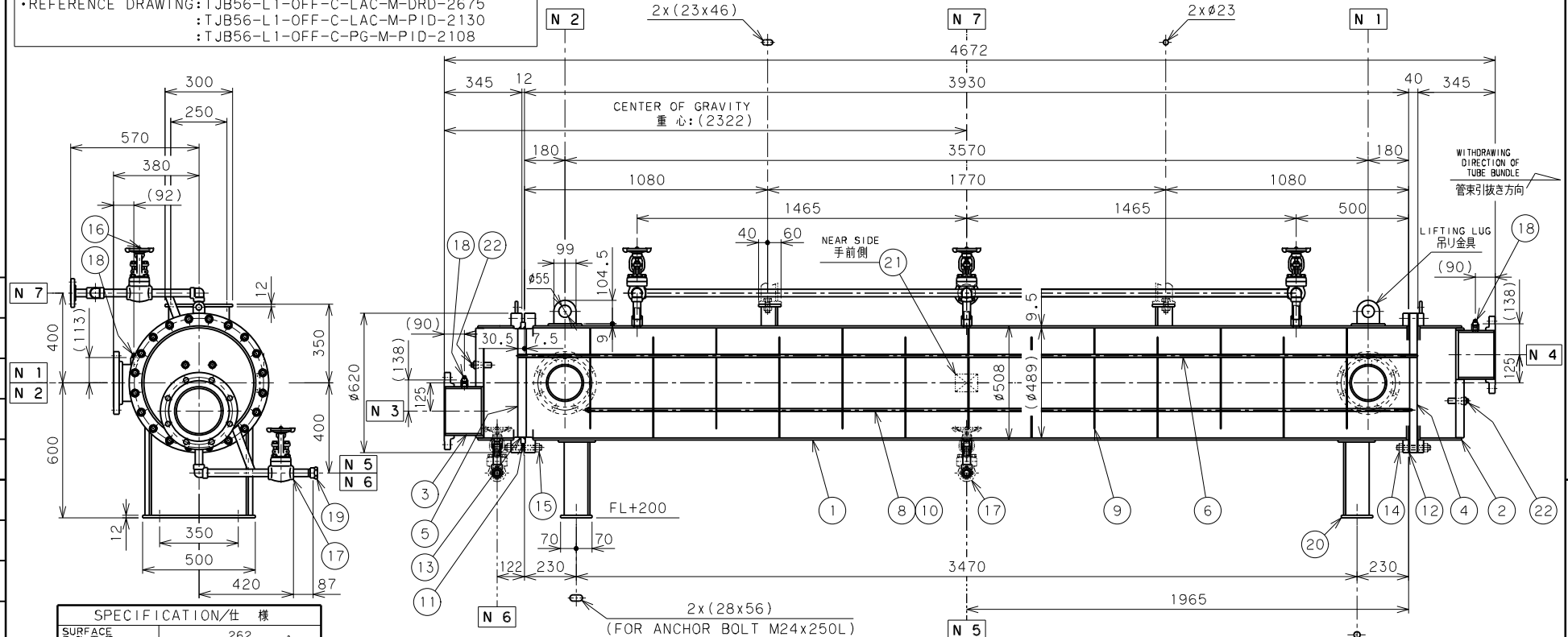


OWNER: PT. Bhumi Jati Power
 PROJECT: TANJUNG JATI B EXPANSION (JAWA-4) COAL FIRED STEAM POWER PLANT 2x1,000MW
 EQUIPMENT NAME: MBFP WORKING OIL COOLER
 KKS No. : 50/60LAX50 AC010
 REFERENCE DRAWING: TJB56-L1-OFF-C-LAC-M-DRD-2675
 : TJB56-L1-OFF-C-LAC-M-PID-2130
 : TJB56-L1-OFF-C-PG-M-PID-2108

OUR PRODUCTS ARE ASBESTOS-FREE (INCLUDING PACKAGING MATERIALS)
 弊社の製品はアスベストを一切使用しておりません (梱包材も含む)

記号	変更	設計作業番号	年月日	担当	承認
B	△	開閉出入りロ・ベント配管の向きを変更	---	MAY.17.2018	H. KAWAI C. SEKIYA
B	△	座の位置を明記	---	JUL.06.2018	H. KAWAI C. SEKIYA
B	△	管先終端より表記「ZNS003158(2/2)」作成	---	AUG.22.2018	H. KAWAI C. SEKIYA
B	△	重心の寸法引出し位置を変更	---	AUG.28.2018	H. KAWAI C. SEKIYA



SPECIFICATION/仕様		
SURFACE 伝熱面積	262 m ²	
FLUID 流体種類	OIL 油	WATER 水
NUMBER OF PASSES 折流回数	1	1
MAX. WORKING PRESS. 最高使用圧力	6 bar	11 bar
MAX. WORKING TEMP. 最高使用温度	130 °C	60 °C
PRESSURE TEST 耐圧試験圧力	9.0 bar	16.5 bar
LEAKAGE TEST 気密試験圧力	6.6 bar	12.1 bar
MASS 質量	EMPTY 空機時 2150 kg FULL 運転時 2813 kg	TUBE NEST 管束 1050 kg
VOLUME 容積	485	245

DESIGN CODE 構造規格	ASME SEC.VIII DIV.1 (NO STAMP)
TEST CODE 試験規格	MAKER STANDARD

- *3. OPENING PART WITH BLIND FLANGE (t2.3/SEHC)
開口部ブラインドフランジ (t2.3/SEHC) 付き
- *2. SERRATION FOR ANSI FLANGE (SMOOTH FINISH OF SPIRAL: 125~250AARH)
ANSI フランジセレーション付 (スパイラル、スムースフィニッシュ: 125~250AARH)
- *1. WATER SIDE INNER SURFACE: TAR FREE EPOXY COATING
水室内面: タールフリー変性エポキシ樹脂塗装

ITEM NO.	DESCRIPTION	MATERIAL	QTY	REMARKS
22	ZINC PLUG 亜鉛プラグ	Zn	4	R1
21	NAME PLATE 銘板	SUS304	1	
20	STAND 脚	SS400	1SET	1脚
19	CAP キャップ	S25C	2	NPT1
18	PLUG プラグ	S25C	4	NPT1/2
17	DRAIN VALVE 排水バルブ	SFVC2A	2	800#-SW1B 主形弁
16	AIR VENT VALVE エア抜きバルブ	SFVC2A	3	800#-SW1B 主形弁
15	STUD BOLT/HEAVY NUT スタッドボルト/ナット	SNB7/S45C	20/40	M22
14	STUD BOLT/HEAVY NUT スタッドボルト/ナット	SNB7/S45C	20/40	M22
13	PACKING パッキン	FKM	2	φ8.4x1D480
12	PACKING パッキン	T#1120	2	
11	RING リング	SS400	1	

ITEM NO.	DESCRIPTION	MATERIAL	QTY	REMARKS
10	ROD ロッド	SS400	6	
9	BAFFLE PLATE バッフルプレート	SEHC	13	
8	STAINLESS PIPE ステンレスパイプ	STKM	1SET	1脚
7	FIN TUBE フィンチューブ	C1220T-OL	676	φ12.7x1.2
5	TUBE SHEET "B" チューブシート "B"	SS400	1	*1
4	TUBE SHEET "A" チューブシート "A"	SS400	1	
3	CHANNEL "B" チャンネル "B"	SM400B, SS400 STPG370E	1	
2	CHANNEL "A" チャンネル "A"	SM400B, SS400 STPG370E	1	
1	SHELL 殻	SS400 STPG370E	1	

MARK 符号	PARTICULARS 部品名称	MATERIAL 材質	WORKING 作製	TOTAL 総数	PARTS NO. 部品番号	REMARKS 備考
	OIL COOLER/オイルクーラ				ZLS002091	SCALE 1:18
	F-HJ095-262-5013				SS1017650	DATE DRAWN APR.03.2018
	ASSEMBLY/組立図					DESIGNED BY H. KAWAI
	TAISEIKOGYO CO., LTD.					DRAWING NO. ZNS003158(1/2)
						REV. 4

ITEM NO.	DESCRIPTION	MATERIAL	QTY	REMARKS	
*2, *3	N 7	40X254XSC80 (STPG370S)	ANSI 150LB (A105)	SO, RF	OIL SIDE AIR VENT 油側エア抜き
	N 6	25AXSCH80 (STPG370S)	JPT1800** (SFVC2A)	NPT1	WATER SIDE DRAIN 水側ドレン抜き
	N 5	25AXSCH80 (STPG370S)	JPT1800** (SFVC2A)	NPT1	OIL SIDE DRAIN 油側ドレン抜き
*2, *3	N 4	200AXSCH40 (STPG370S)	ANSI 150LB (A105)	SO, RF	WATER SIDE OUTLET 水側出口
*2, *3	N 3	200AXSCH40 (STPG370S)	ANSI 150LB (A105)	SO, RF	WATER SIDE INLET 水側入口
*2, *3	N 2	150AXSCH40 (STPG370S)	ANSI 150LB (A105)	SO, RF	OIL SIDE OUTLET 油側出口
*2, *3	N 1	150AXSCH40 (STPG370S)	ANSI 150LB (A105)	SO, RF	OIL SIDE INLET 油側入口
	MARK	(MATERIAL)	(MATERIAL)	FACE	REMARKS

NOZZLE TABLE/管台表