

## ■ 교류 전압계 ( AC Voltmeter )

### ■ 주요사양 ( Specification )

Type	Size (mm)	Scale Form	Input	Frequency	Operating Principle	Accuracy Class(%)	Burden (VA)	Weight(g)	Dimension
SC-V2	80 × 80	Square (각형)	AC 30V to AC 300V	50/60Hz		2.5	5.0	≒ 250	280~281page 참조
SB-V2	100 × 84					1.5		≒ 300	
SA-V2	120 × 100					1.5		≒ 350	
SC-V2	80 × 80		AC 30V to AC 600V		1.5		0.5	≒ 250	
SB-V2	100 × 84							≒ 300	
SA-V2	120 × 100							≒ 350	
WB-V2	80 × 80	Wide Angle (광각형)						≒ 320	
WA-V2	110 × 110							≒ 450	

### ■ 주요특징 ( Overview )

AC 300V 이상의 회로에는 가급적 150V 전압계에 맞는 VT(계기용변압기)를 사용하십시오. 그러나 사용자의 주문에 의해 AC 600V 전압계의 공급도 가능합니다.

For higher ranges than AC 300V, use the VT(voltage Transformer)with a 150V AC voltmeter, But the voltmeter of 600V is able to supply by order of the customer.

전압계의 최대 눈금치는 VT(계기용변압기)를 사용할 경우 AC 150V 또는 AC 300V로 제작함을 원칙으로 합니다.

따라서 전압계의 최대 눈금치는 31.2kV, 9000V, 4500V, 600V, 520V 등으로 읽기에 편리한 눈금으로 표시됩니다.

Full scale of voltmeter, When use the VT the standard calibration value of voltmeter are 150V and/or 300V, therefore, the full scale of voltmeter are indicated the 31.2kV, 9000V, 4500V, 600V and 520V etc.

ex 1) 3P 3W (in case of 6.6kV line)  
 최대눈금치 : 9000 V  
 VT비 : 6600 V / 110 V  

$$\text{교정값} = \frac{9000\text{V}}{6600\text{V} / 110\text{V}} = 150\text{V}$$

ex 2) 3P 4W (In case of 22.9kV line)  
 Full Scale : 31.2 kV  
 VT Ratio : 22.9 kV / 110 V  

$$\text{Calibration Value} = \frac{31.2\text{kV}}{22.9\text{kV} / 110\text{V}} = 150\text{V}$$

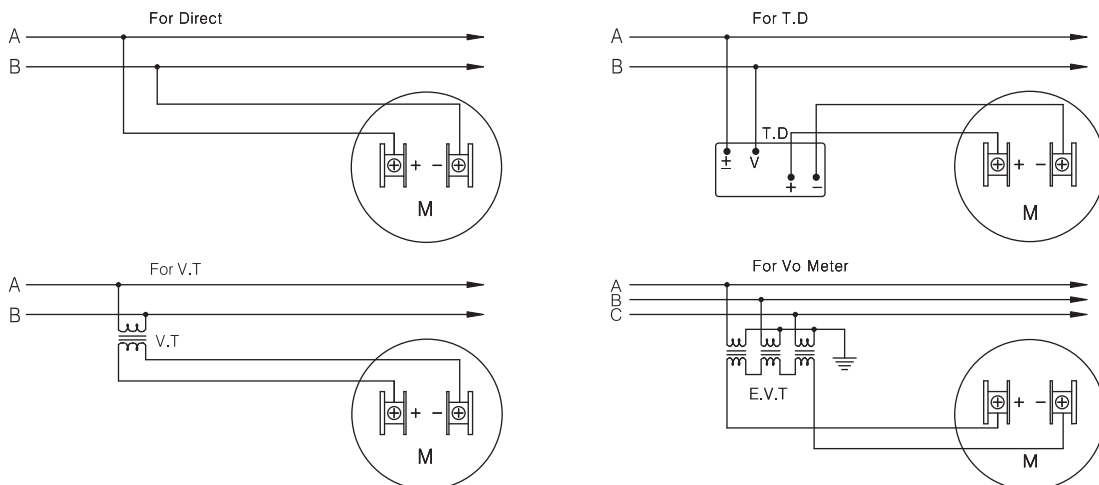
교류전압을 원거리 전송할 때는 전력용 변환기(T/D)와 직류계기를 조합하여 사용하십시오.

When making remote measurement the AC voltage, The meter should be used the DC meter with the Transducer(T/D)

전력용 변환기 출력과 직류계기의 입력을 일치시켜 사용하십시오.

It is noted that the input of DC meter and the output of the transducer(T/D)

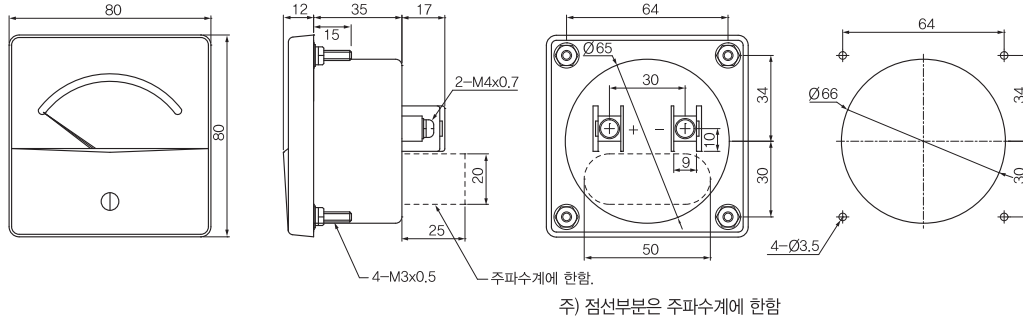
### ■ 외부결선 ( External Connection )



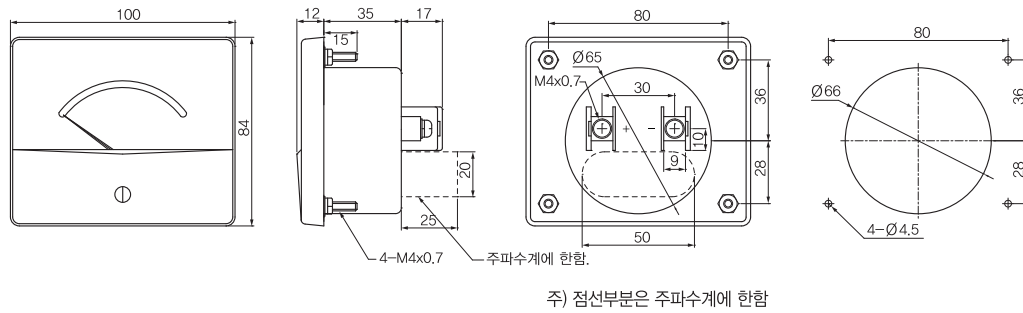
■ 외형치수 ( Dimension )

■ SC Type

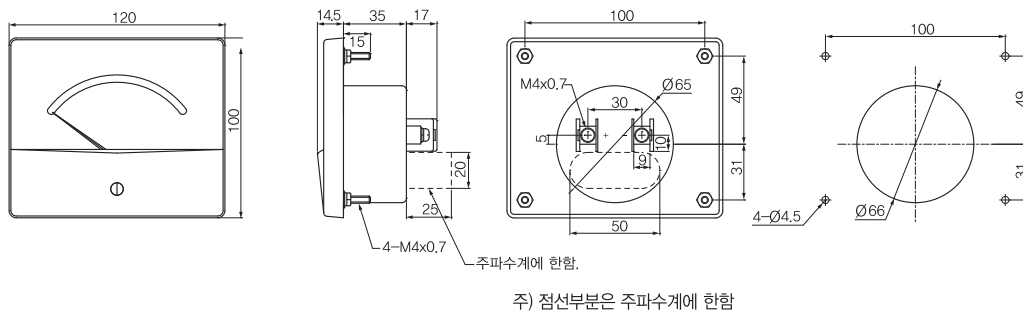
Unit : mm



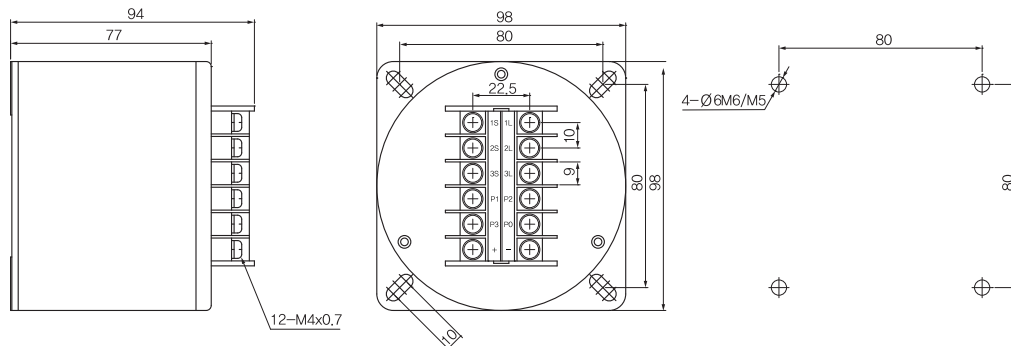
■ SB Type



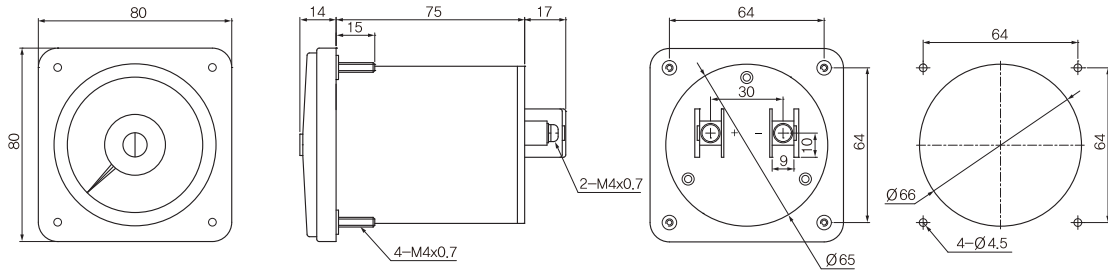
■ SA Type



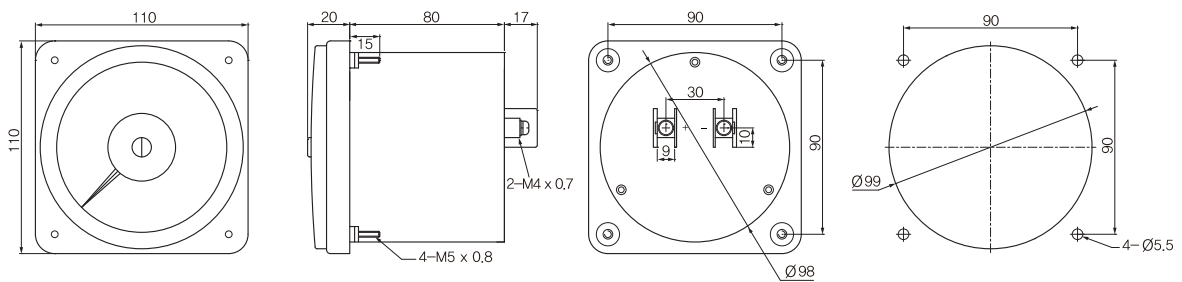
■ EXTERNAL TRANSDUCER(For meter)



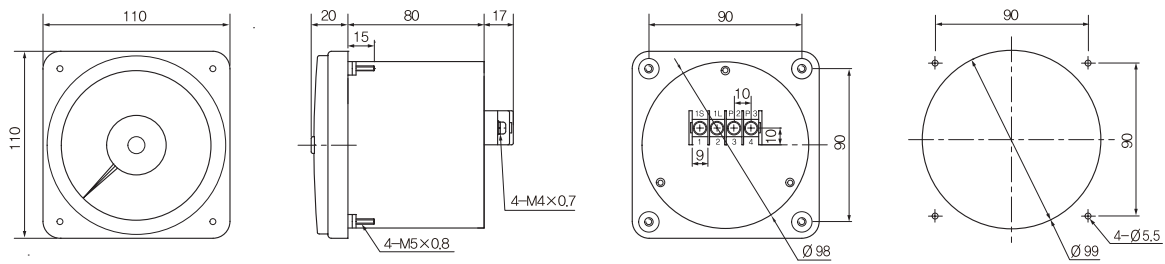
■ WB Type(WB – A1, A2, V1, V2, H1)



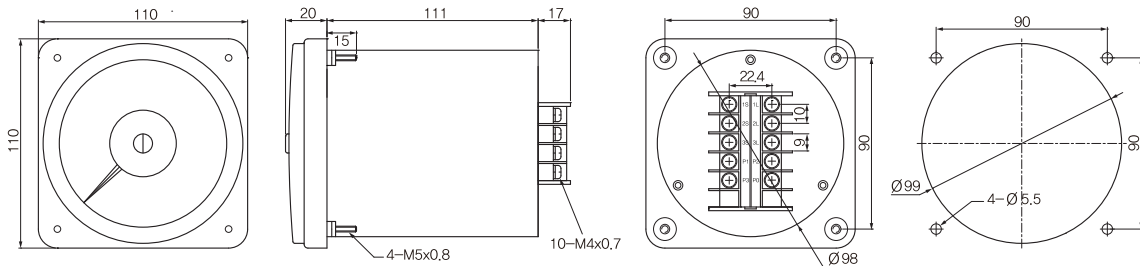
■ WA Type



■ WA – TP Type



■ WA – TW4, TR4, UTW4, UTR4, UTP4, TP1, TW1 Type



주) 단 TW4, TR4는 PO단자가 없음

■ WA – TW2, TR2, TP2, TW3, TR3, UTP3 Type

