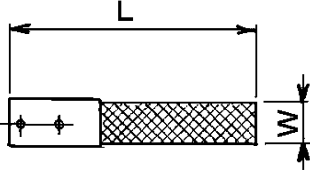
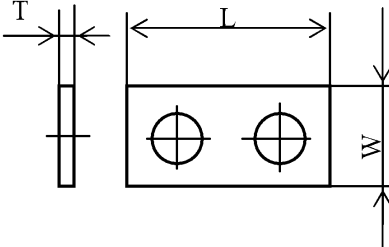
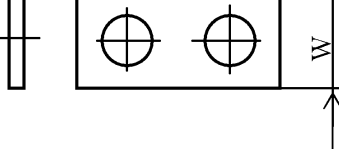


機器名 EQ/SYS.		用途名 USE	客先番号 CUSTOMERS NO.			
蒸気タービン STEAM TURBINE		ロータ接地装置 SHAFT GROUNDING DEVICE	① 製造番号 JOB NO.			
			② 類別 MANUF.COMP.			
③部分 番号 NO.	④品名 NAME OF PART	概略図 OUTLINE	数量 QUANTITY			備考 REMARKS
			常用 WORK/ 1UNIT	常用 WORK/ 2UNIT	予備 SPARE/ 1UNIT	
1048.	平編銅線 COPPER BRAID		2P	4P	2P	L = 380 W = 50 2KS144813 P-4 (D0PH11920 P-1)
1049.	ロックプレート LOCK PLATE		2P	4P	2P	L = 47.4 W = 22 T = 0.8 2KS144813 P-7 (D0PH11232 P-1)
1050.	ロックプレート LOCK PLATE		2P	4P	2P	L = 51 W = 13 T = 0.8 2KS144813 P-6 (D0PH11232 P-3)

単位 : mm

UNITS : mm

