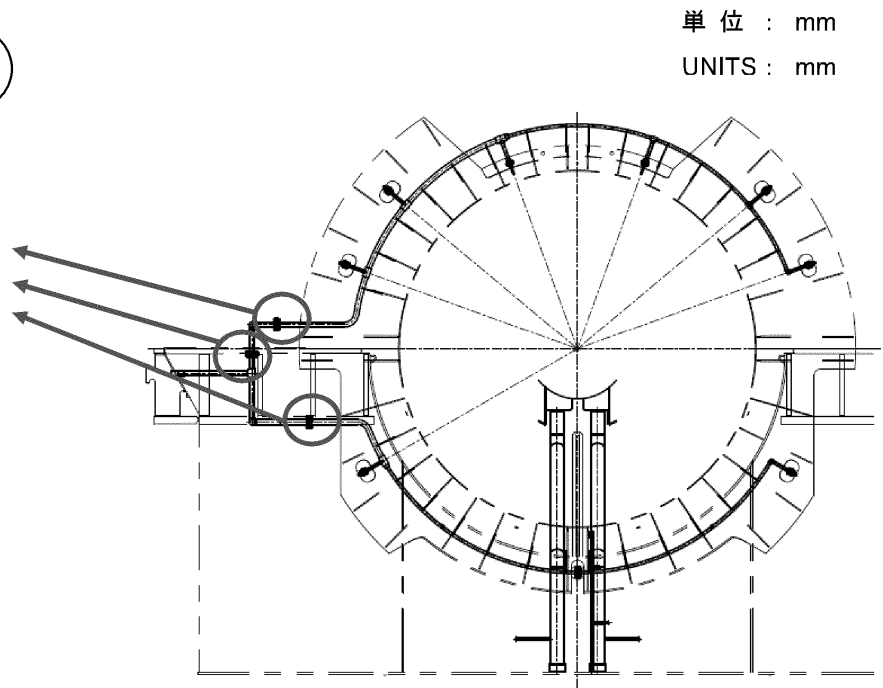
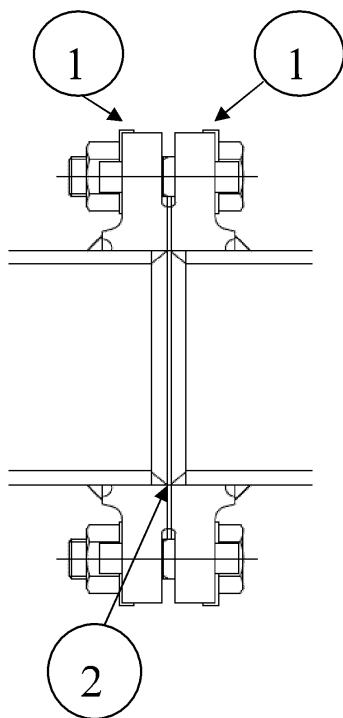


機器名 EQ/SYS.		用途名 USE	客先番号 CUSTOMERS NO.			
蒸気タービン STEAM TURBINE		低圧スプレー配管 PIPING EXH HD LP	① 製造番号 JOB NO.			
			② 類別 MANUF.COMP.			
③部分 番号 NO.	④品名 NAME OF PART	概略図 OUTLINE	数量 QUANTITY			備考 REMARKS
		常用 WORK/ 1UNIT		常用 WORK/ 2UNIT	予備 SPARE/ 1UNIT	
1028.	ガスケット GASKET		12P	24P	12P	$\phi A=104$ $\phi B=61$ $C=1.5$ Q1FGJ20K050R 6E
1029.	舌付座金 TONG WASHER		128P	256P	128P	$L1=24$ $L2=32$ $\phi d=17$ $T=1.2$ K4TW3M16 A1



単位 : mm

UNITS : mm