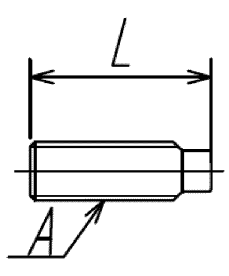


機 器 名 EQ/SYS.		用 途 名 USE		客 先 番 号 CUSTOMERS NO.			
蒸気タービン STEAM TURBINE		中圧初段 (STG18/G) ノズル STG18/G NOZZLE		① 製 造 番 号 JOB NO.			
				② 類 別 MANUF.COMP.			
③部分 番号 NO.	④ 品 名 NAME OF PART	概 略 図 OUTLINE	数 量 QUANTITY			備 考 REMARKS	
			常用 WORK/ 1UNIT	常用 WORK/ 2UNIT	予備 SPARE/ 1UNIT		
	止めネジ SET SCREW	 <p style="text-align: center;">単 位 : mm UNITS : mm</p>					
		A	L	—	—	—	コード番号 (CODE NO.)
363.		M10	21	4P	8P	4P	K3HSM10X21D R1 0KS140119 P-12