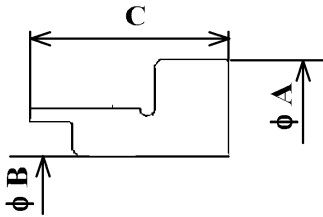
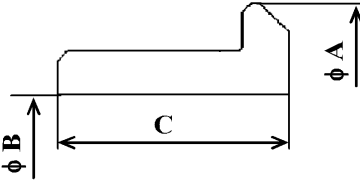


機器名 EQ/SYS.		用途名 USE	客先番号 CUSTOMERS NO.			
蒸気タービン STEAM TURBINE		再熱蒸気入口伸縮継手 RHT INLET SEAL RING	① 製造番号 JOB NO.			
			② 類別 MANUF.COMP.			
③部分 番号 NO.	④品名 NAME OF PART	概略図 OUTLINE	数量 QUANTITY			備考 REMARKS
			常用 WORK/ 1UNIT	常用 WORK/ 2UNIT	予備 SPARE/ 1UNIT	
231.	ロッキングリング LOCKING RING		2P	4P	2P	$\phi A = 1016.3$ $\phi B = 961.3$ $C = 52.2$ 2KS145896 P-7 (2KS145932 P-7)
232.	リテイニングリング RETAINING RING		2P	4P	2P	$\phi A = 970.9$ $\phi B = 945.9$ $C = 49.2$ 2KS145896 P-8 (2KS145932 P-8)

単位 : mm

UNITS : mm