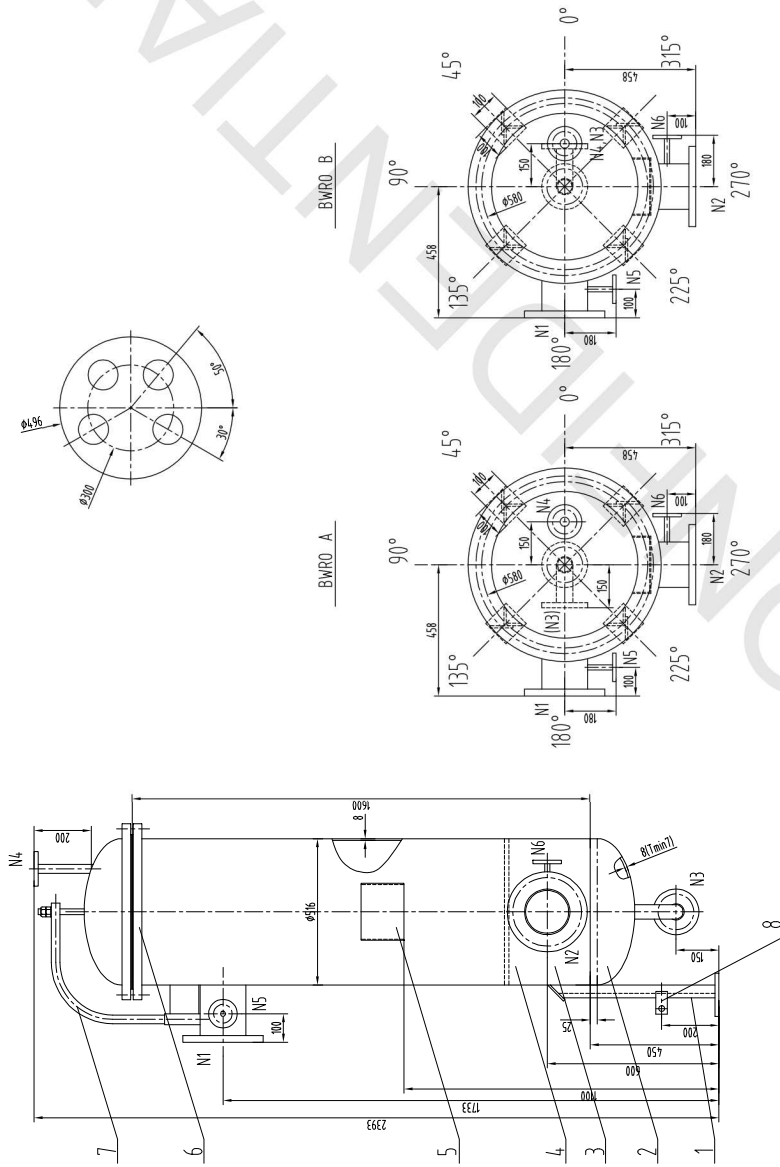


溢流管视图



<p>规格书</p> <p>GB/T150.1-150.4-2011(压力容器-第1部分:通用要求)、GB/T2932-1999(压力容器材料)</p> <p>GB/T150.1-150.4-2011(Pressure Vessel)</p> <p>JB/T2932-1999(Specification for water treatment equipments)</p>		
<p>设计压力</p> <p>Working Pressure</p> <p>设计温度</p> <p>Working Temperature</p> <p>设计压力</p> <p>Working Pressure</p> <p>设计温度</p> <p>Working Temperature</p> <p>设计压力</p> <p>Working Pressure</p> <p>设计温度</p> <p>Working Temperature</p> <p>设计压力</p> <p>Working Pressure</p> <p>设计温度</p> <p>Working Temperature</p>	<p>MPa</p> <p>MPa</p> <p>°C</p> <p>°C</p> <p>MPa</p> <p>MPa</p> <p>°C</p> <p>°C</p> <p>MPa</p> <p>MPa</p> <p>°C</p> <p>°C</p> <p>MPa</p> <p>MPa</p> <p>°C</p> <p>°C</p>	<p>0.6</p> <p>0.6</p> <p>60</p> <p>60</p> <p>0.6</p> <p>0.6</p> <p>60</p> <p>60</p> <p>0.6</p> <p>0.6</p> <p>60</p> <p>60</p>
<p>材料</p> <p>Material</p> <p>材料</p> <p>Material</p> <p>材料</p> <p>Material</p> <p>材料</p> <p>Material</p> <p>材料</p> <p>Material</p> <p>材料</p> <p>Material</p> <p>材料</p> <p>Material</p> <p>材料</p> <p>Material</p>		
<p>备注</p> <p>Remarks</p> <p>备注</p> <p>Remarks</p> <p>备注</p> <p>Remarks</p> <p>备注</p> <p>Remarks</p> <p>备注</p> <p>Remarks</p> <p>备注</p> <p>Remarks</p> <p>备注</p> <p>Remarks</p>		

喷嘴表 Nozzle List						
符号	规格	连接标准	接口类型	服务或描述	口径	长度
Symbol	Specification	Connecting standard	Face type	Service or description	Nozzle size	Extended length
N1	DN50-PN10	GB/T1919-2010	PL-RF	进气 WATER INLET	Φ50x4.5	See DWG
N2	DN50-PN10	GB/T1919-2010	PL-RF	出水 WATER OUTLET	Φ50x4.5	See DWG
N3	DN50-PN10	GB/T1919-2010	PL-RF	排气 DRAIN	Φ57x3.5	See DWG
N4	DN25-PN10	GB/T1919-2010	PL-RF	排气 VENT	Φ22x3	See DWG
N5-N6	DN15-PN10	GB/T1919-2010	PL-RF	溢流管口	Φ18x2	See DWG

<p>Wuxi Power Station Auxiliary Equipment Co., Ltd.</p> <p>无锡电站辅件有限公司</p>	
<p>产品</p> <p>Product</p>	
<p>TJB5-GCA-H-DSU-005</p> <p>TJB5-6#机械密封组件</p>	
<p>版本</p> <p>Version</p>	
<p>1.0</p> <p>1.0</p>	
<p>日期</p> <p>Date</p>	
<p>2024.09.30</p> <p>2024.09.30</p>	
<p>设计</p> <p>Design</p>	
<p>审核</p> <p>Check</p>	
<p>批准</p> <p>Approve</p>	
<p>日期</p> <p>Date</p>	
<p>2024.09.30</p> <p>2024.09.30</p>	

Uncontrolled when printed or scanned. Verify that you are using the latest version before use.
 Reproduction of part or all the contents of this document is prohibited without the written permission of PT. Bhuana Sabaya Sarana