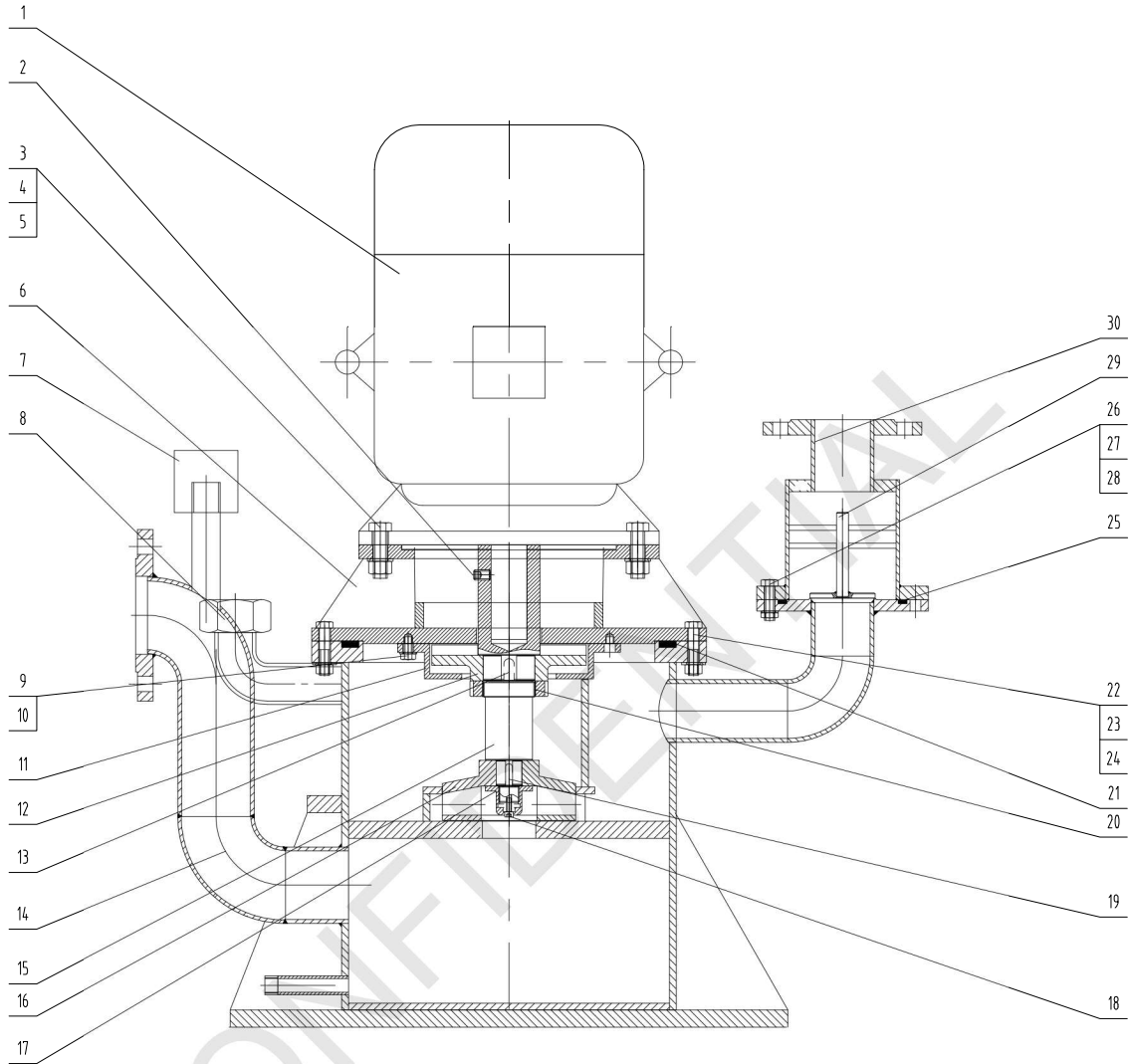


Section 01 Self-priming pump

Self-priming pump List

NO.	KKS Code	Equipment Name	Qty.	Specification	Model	Motor Power	Remark
1	00GNC01AP001 00GNC01AP002	Wastewater Transfer Pump A/B	2	Q=550m ³ /h, P=2.5bar	250WFB-AD	110KW	Attachment 01
2	00GNC40AP001 00GNC40AP002 00GNC40AP003	Filter Backwash Pump A/B/C	3	Q=360m ³ /h, P=2bar	200WFB-AD	75KW	Attachment 01
3	00GNC40AP004 00GNC40AP005	Wastewater Discharge Pump A/B	2	Q=500m ³ /h, P=4bar	250WFB-AD	90KW	Attachment 01



12		副叶轮 secondary impeller	1	316L					
11		副叶轮 secondary impeller cover	1	316L					
10	GB95	平垫圈 washer	6	A4L-200HV					
9	GB5781	六角头螺栓 bolt	6	A4L-70					
8		加水弯头 elbow	1	316L					
7		电动控制阀 Electric control valve	1						
6		电机座 motor support	1	组合作					
5	GB6170	1mm六角螺母 nut	4	A2-70					
4	GB95	平垫圈 washer	4	A2-200HV					
3	GB5783	六角头螺栓 bolt	4	A2-70					
2	GB80	内六角圆柱头螺钉 slotted	3	A2-70					
1		电机 motor	1						
31	80WFB-B-11	螺塞 screw plug	1	316L					
30	80WFB-B-11	阀体 Valve body	1	316L					
29	80WFB-B-13	阀芯 Valve plug	1	316L					
28	GB6170	六角螺母 nut	6	A2-70					
27	GB95	平垫圈 washer	6	A2-200HV					
26	GB5783	六角头螺栓 bolt	6	A2-70					
25		O型圈 O-ring	1	FKM					
24	GB6170	1mm六角螺母 M16 nut	12	A2-70					
23	GB95	平垫圈 washer	12	A2-200HV					
22	GB5783	六角头螺栓 bolt	12	A2-70					
21		O型圈 O-ring	1	FKM					
20		副叶轮螺母 nut	1	316L					
19	GB1096	键 key	1	316L					
18	GB70	内六角圆柱头螺钉 slotted	1	A4L-70					
17		叶轮螺母 nut	1	316L					
16	100WFB-B-03	叶轮 impeller	1	316L					
15	80WFB-B-01	轴 shaft	1	2205					
14	80WFB-B-35	泵体 pump body	1	316L					
13	GB1096	键 key	1	2205					

图号	
图名	
比例	
日期	

零件ERP 编码				数量	材料	单件重量	总计重量	备注
标记	处数	分区	更改文件号	签名	年月日	阶段标记	重量	比例
设计			标准化					1:4

江苏双达泵阀集团有限公司
WFB结构图

Unauthorized printing or download. Verify that this is the correct version before use. Reproduction of part of the contents of this document is prohibited without written permission from Piping Para Service.