

产品参数表

规格



MT 08 N2 3P 抽屉式断路器本体

65389

主要信息

产品系列	Masterpact
产品类型	本体
产品应用	保护
断路器名称	Masterpact MT08N2
极数	3P
电网类型	AC
断路器型号	N2
隔离功能	适用 符合 IEC 60947-2
使用类别	Category B

补充信息

电网频率	50/60 Hz
控制类型	(按压式) 按钮
安装类型	抽屉式
额定电流 [In]	800 A 在...上 40 °C
额定绝缘电压 [Ui]	1000 V AC 50/60 Hz 符合 IEC 60947-2
额定冲击耐受电压 [Uimp]	12 kV 符合 IEC 60947-2
闭合容量 [Icm]	105 kA 220/415 V AC 在...上 50/60 Hz 105 kA 440 V AC 在...上 50/60 Hz 105 kA 525 V AC 在...上 50/60 Hz 105 kA 690 V AC 在...上 50/60 Hz
额定工作电压 [Ue]	690 V AC 50/60 Hz 符合 IEC 60947-2
互感器额定值	800 A
分断能力	50 kA Icu 在...上 220/415 V AC 50/60 Hz 符合 IEC 60947-2 50 kA Icu 在...上 440 V AC 50/60 Hz 符合 IEC 60947-2 50 kA Icu 在...上 525 V AC 50/60 Hz 符合 IEC 60947-2 50 kA Icu 在...上 690 V AC 50/60 Hz 符合 IEC 60947-2
使用分断能力 [Ics]	50 kA 在...上 220/415 V AC 50/60 Hz 符合 IEC 60947-2 50 kA 在...上 440 V AC 50/60 Hz 符合 IEC 60947-2 50 kA 在...上 525 V AC 50/60 Hz 符合 IEC 60947-2 50 kA 在...上 690 V AC 50/60 Hz 符合 IEC 60947-2
机械寿命	12500 次 不维护 符合 IEC 60947-2 25000 次 维护 符合 IEC 60947-2
电气寿命	10000 次 440 V AC 50/60 Hz 不维护 符合 IEC 60947-2 10000 次 690 V AC 50/60 Hz 不维护 符合 IEC 60947-2 AC-23A: 10000 次 440 V AC 50/60 Hz 不维护 符合 IEC 60947-2 AC-23A: 10000 次 690 V AC 50/60 Hz 不维护 符合 IEC 60947-2 AC-3: 6000 次 440/690 V AC 50/60 Hz 不维护 符合 IEC 60947-2

免责声明：本文档不代替或不用于确定用于特定用户应用产品的适用性或可靠性。

相间距	115 mm
额定短时耐受电流 [Icw]	30 kA 3 s 符合 IEC 60947-2 50 kA 1 s 符合 IEC 60947-2
Maximum breaking time	25 ms
Maximum closing response time	70 ms
高度	439 mm
宽度	441 mm
深度	395 mm

环境

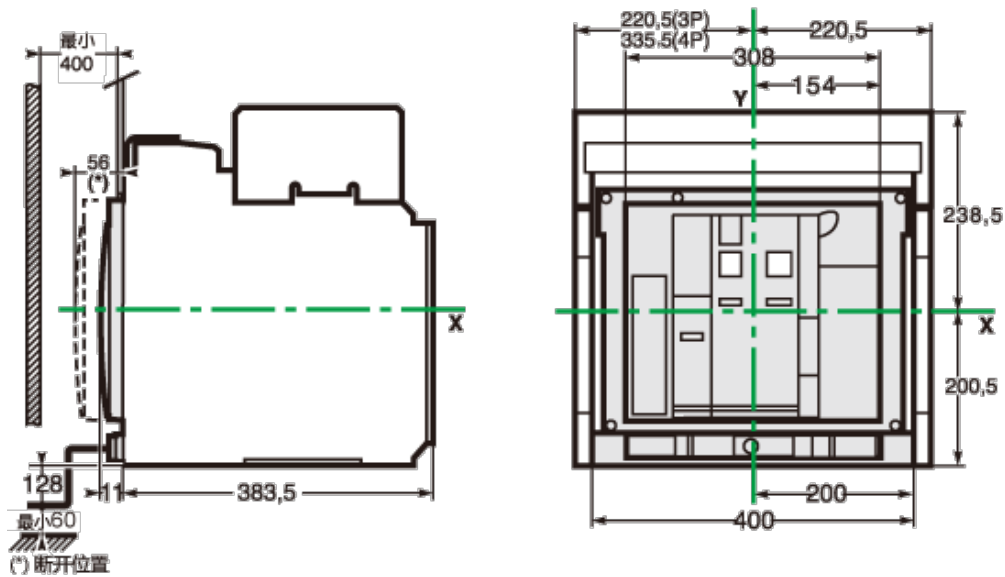
符合标准	IEC 60947-2
污染等级	4 符合 IEC 60664-1
运行温度	-25...70 °C
贮存环境温度	-40...85 °C

合同保修

保修单	18 个月
-----	-------

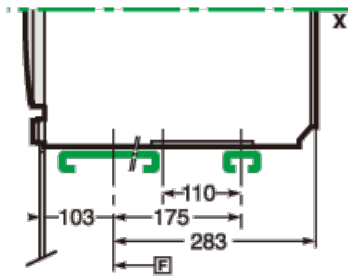
尺寸图

MT08至32 N2、H、L型 3P/4P抽屉式

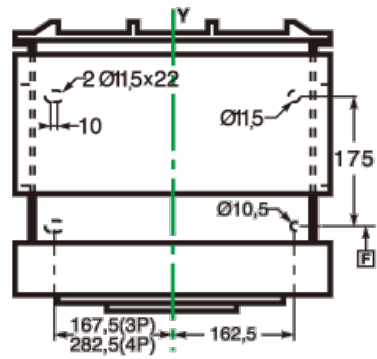


安装图

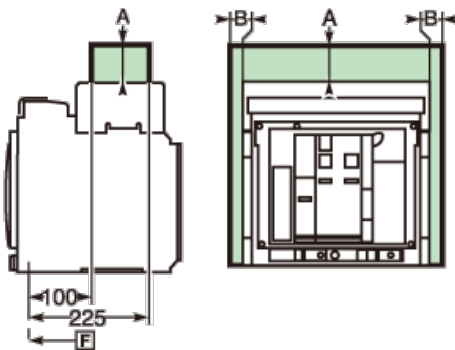
在基板上或在轨道上固定



固定详图



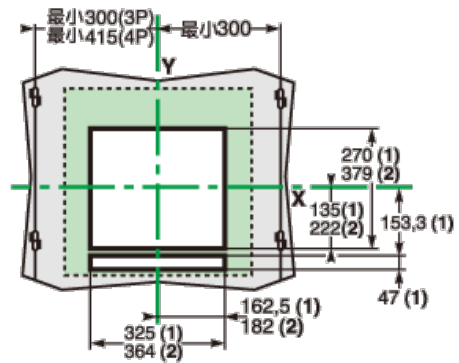
安全间距



	绝缘部分	金属部分	带电部分
A	0	0	0
B	0	0	60

F : 基准点.

门的开孔



(1) 无门框 (开两个孔)

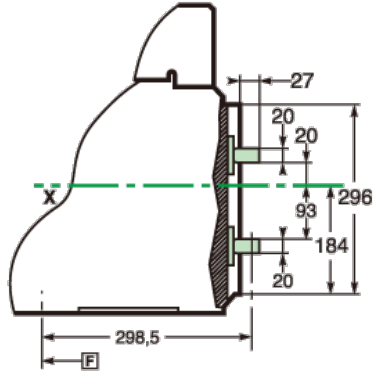
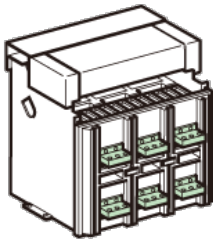
(2) 有门框 (开一个孔)

注:

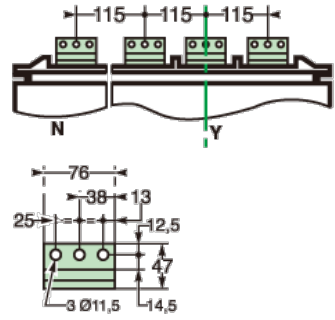
3 极断路器 X 和 Y 是前面板对称轴

安全间距要考虑移去灭弧罩时需要的空间 110mm

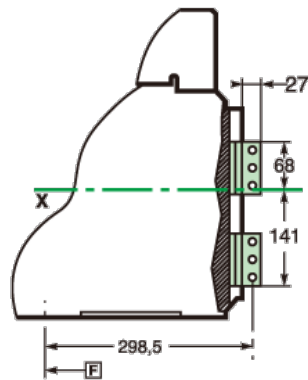
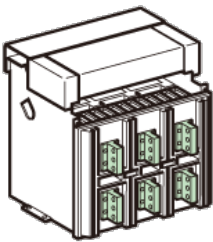
连接
水平后连接



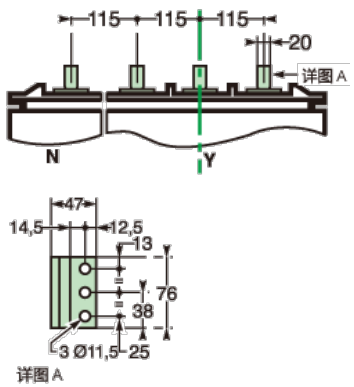
详图



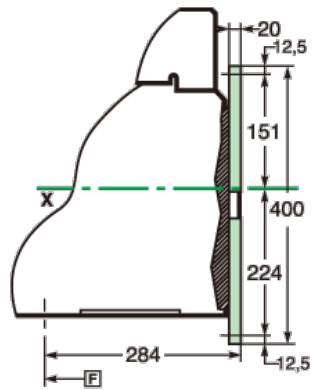
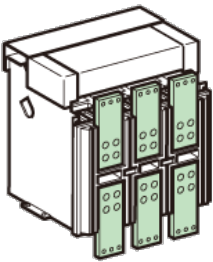
垂直后连接



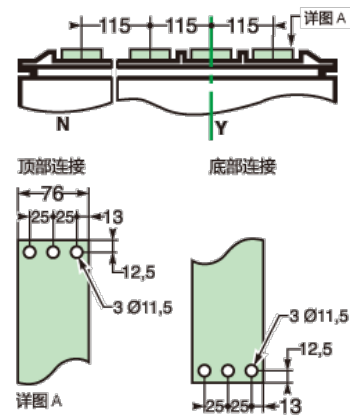
详图



前连接



详图



注：
建议使用连接螺钉：M10 等级 8.8
拧紧力矩：50 Nm 用接触垫圈