

产品参数表

规格



MT 10 N2 3P 固定式断路器本体

65378

主要信息

产品系列	Masterpact
产品类型	本体
产品应用	保护
断路器名称	Masterpact MT10N2
极数	3P
电网类型	AC
断路器型号	N2
隔离功能	适用 符合 IEC 60947-2
使用类别	Category B

补充信息

电网频率	50/60 Hz
控制类型	(按压式) 按钮
安装类型	固定式
额定电流 [In]	1000 A 在...上 40 °C
额定绝缘电压 [Ui]	1000 V AC 50/60 Hz 符合 IEC 60947-2
额定冲击耐受电压 [Uimp]	12 kV 符合 IEC 60947-2
闭合容量 [Icm]	105 kA 220/415 V AC 在...上 50/60 Hz 105 kA 440 V AC 在...上 50/60 Hz 105 kA 525 V AC 在...上 50/60 Hz 105 kA 690 V AC 在...上 50/60 Hz
额定工作电压 [Ue]	690 V AC 50/60 Hz 符合 IEC 60947-2
互感器额定值	1000 A
分断能力	50 kA Icu 在...上 220/415 V AC 50/60 Hz 符合 IEC 60947-2 50 kA Icu 在...上 440 V AC 50/60 Hz 符合 IEC 60947-2 50 kA Icu 在...上 525 V AC 50/60 Hz 符合 IEC 60947-2 50 kA Icu 在...上 690 V AC 50/60 Hz 符合 IEC 60947-2
使用分断能力 [Ics]	50 kA 在...上 220/415 V AC 50/60 Hz 符合 IEC 60947-2 50 kA 在...上 440 V AC 50/60 Hz 符合 IEC 60947-2 50 kA 在...上 525 V AC 50/60 Hz 符合 IEC 60947-2 50 kA 在...上 690 V AC 50/60 Hz 符合 IEC 60947-2
机械寿命	12500 次 不维护 符合 IEC 60947-2 25000 次 维护 符合 IEC 60947-2
电气寿命	10000 次 440 V AC 50/60 Hz 不维护 符合 IEC 60947-2 10000 次 690 V AC 50/60 Hz 不维护 符合 IEC 60947-2 AC-23A: 10000 次 440 V AC 50/60 Hz 不维护 符合 IEC 60947-2 AC-23A: 10000 次 690 V AC 50/60 Hz 不维护 符合 IEC 60947-2 AC-3: 6000 次 440/690 V AC 50/60 Hz 不维护 符合 IEC 60947-2

免责声明：本文档不代替或不用于确定用于特定用户应用产品的适用性或可靠性。

相间距	115 mm
额定短时耐受电流 [Icw]	30 kA 3 s 符合 IEC 60947-2 50 kA 1 s 符合 IEC 60947-2
Maximum breaking time	25 ms
Maximum closing response time	70 ms
高度	352 mm
宽度	422 mm
深度	297 mm

环境

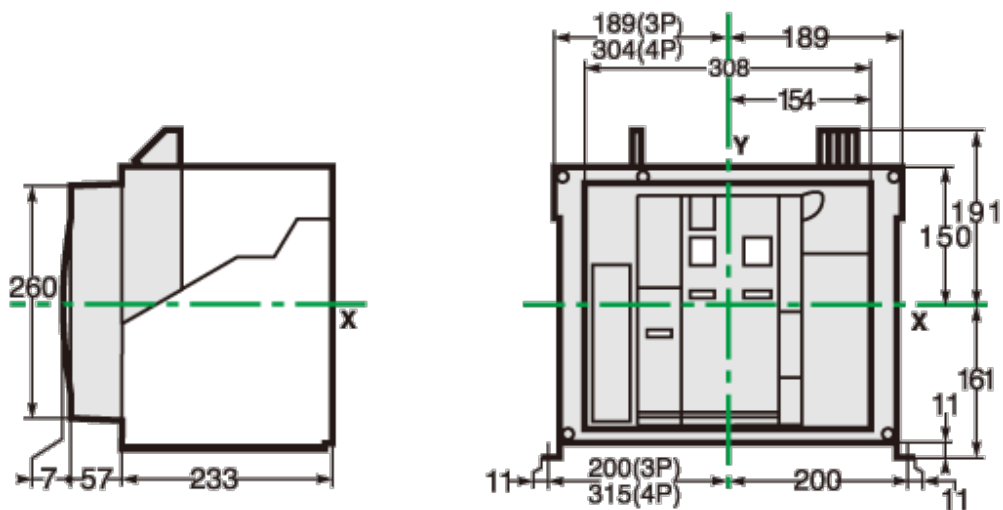
符合标准	IEC 60947-2
污染等级	4 符合 IEC 60664-1
运行温度	-25...70 °C
贮存环境温度	-40...85 °C

合同保修

保修单	18 个月
-----	-------

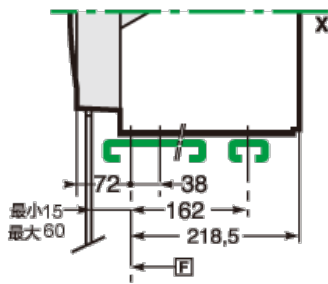
尺寸图

MT08至32 N2、H、L型 3P/4P固定式

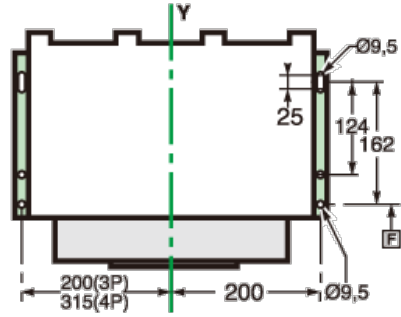


安装图

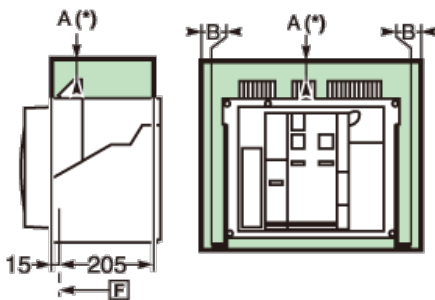
在基板上或在轨道上固定



固定详图



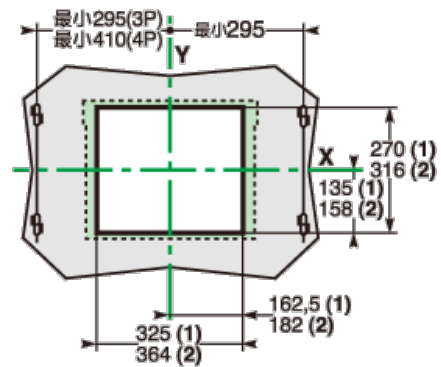
安全间距



	绝缘部分	金属部分	带电部分
A	0	0	100
B	0	0	60

F : 基准点

门的开孔



- (1) 无门框
- (2) 有门框

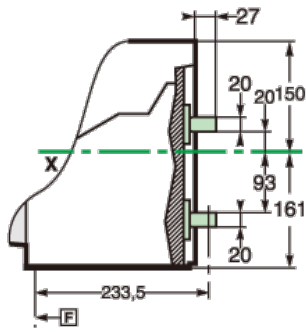
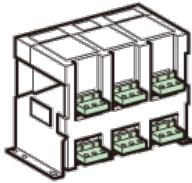
注:

3极断路器X和Y是前面板对称轴

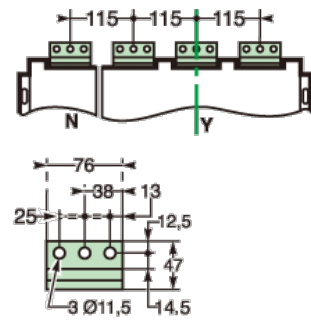
A(*) 安全间距要考虑移去灭弧罩时需要的空间110mm
移去端子块时安全间距是20mm。

连接

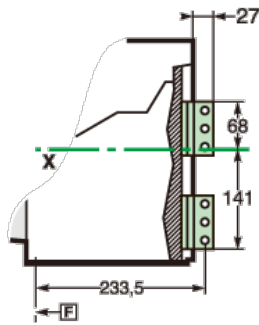
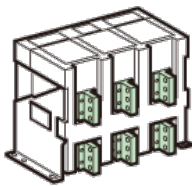
水平后连接



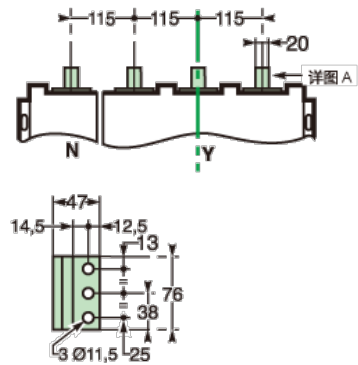
详图



垂直后连接

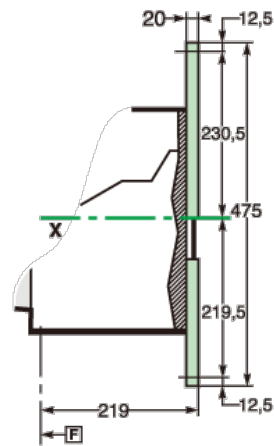
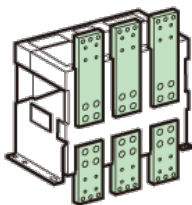


详图

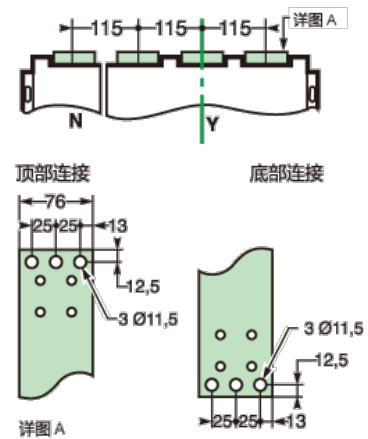


详图 A

前连接



详图



详图 A

注：

建议使用连接螺钉：M10 等级8.8
拧紧力矩：50Nm 用接触垫圈