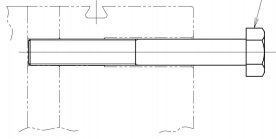


図番: KSI142849  
 図名: 組立図  
 縮尺: 1:3  
 単位: mm

図番: KSI142849	図名: 組立図	縮尺: 1:3	単位: mm
製図者: 伊藤 大輔	承認者: 伊藤 大輔	検査者: 伊藤 大輔	完成日: 2024.09.27
部品名: 組立	材料: 鋼	規格: JIS S45C	公差: 標準

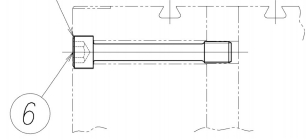
① ASM

JACK BOLT  
 ( REMOVE AT NORMAL OPERATION )  
 押上ボルト (常時取外しのこと)



SECTION B-B  
( 5-D )

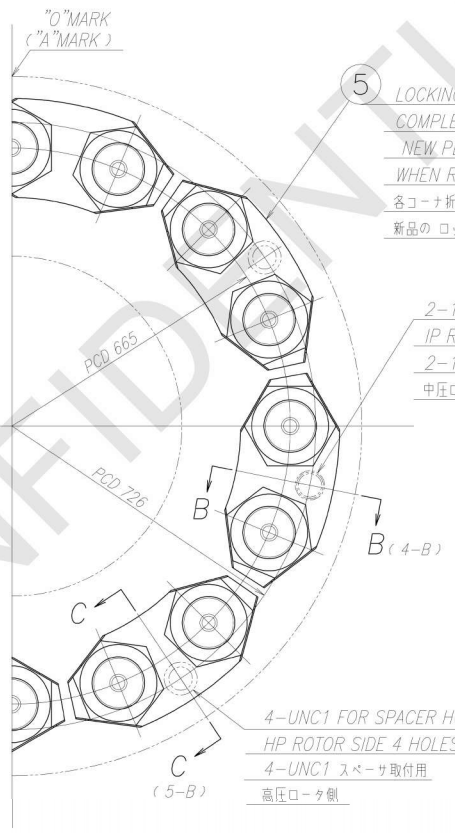
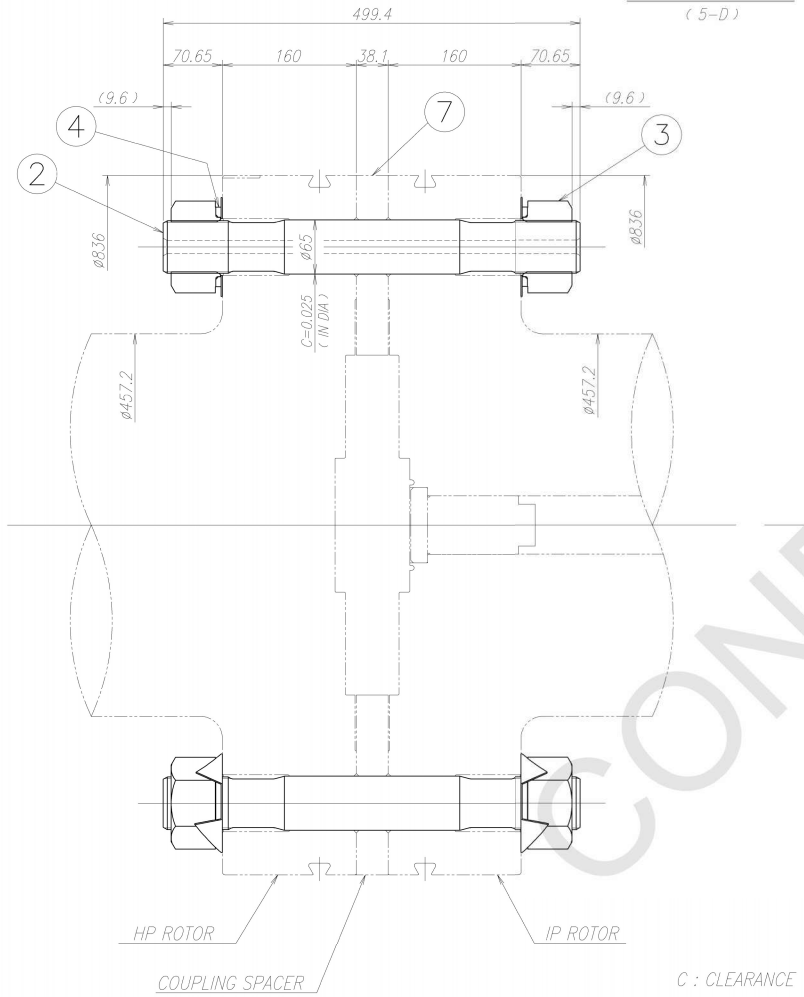
REMOVED AFTER ASSEMBLING.  
 ( 4 HOLES )  
 組立後 取り外しのこと (4ヶ所)



SECTION C-C  
( 5-E )

PART NO.	PART NAME	MATERIAL	Q'TY
1	ASM		1
2	BODY STUD (UN2 1/2)	SCM435	16
3	HEX NUT (UN2 1/2)	1Cr-0.5Mo-V ALLOY STEEL	32
4	WASHER (UN2 1/2)	1Cr-0.5Mo-V ALLOY STEEL	32
5	LOCKING PLATE	SUS410	16
6	HEX SOC BOLT (UNC1)	SCM435	4
7	SPACER	SNCM439	1

PL分離 1



⑤ LOCKING PLATES MUST BE BENDED COMPLETELY AT EACH CORNER. NEW PLATES MUST BE USED WHEN REASSEMBLE.  
 各コーナー折り曲げ固定のこと。又、再組立の際は、新品の ロッキングプレートを使用すること。

2-1.2500-8UN TAP FOR JACK. IP ROTOR SIDE 2 HOLES.  
 2-1.2500-8UN ネジ 押上用  
 中圧ロータ側

4-UNC1 FOR SPACER HOLDING. HP ROTOR SIDE 4 HOLES.  
 4-UNC1 スペース取付用  
 高压ロータ側

NOTES

- ASSEMBLE OR DISASSEMBLE ACCORDING TO "ASSEMBLY AND DISASSEMBLY OF COUPLING INSTRUCTION"
- BOLT EXTENSION FOR TIGHTENING : 0.523 ~ 0.684mm  
 (FOR REFERENCE : TORQUE OF BOLTS FOR TIGHTENING : 8.6 ~ 11.2 kN·m )
- ASSEMBLE COUPLINGS COINCIDING "O" ("A") MARKS WITH EACH OTHER.
- AS FOR THE THREAD OF BOLT, THE MOLYKOTE P-37 (MADE BY DOW CORNING CORPORATION) SHOULD BE APPLIED AS AN ANTI-SEIZE LUBRICANT.

注記

- 組立及び分解の詳細については「取扱説明書」を参照のこと。
- ボルトの締代は 0.523 ~ 0.684mm である。  
 (参考: ボルトの締付トルクは 8.6 ~ 11.2 kN·m である。)
- 軸継手は "O" ("A") 刻印を一致させ組立のこと。
- かしり防止剤としてネジ部にモリコートP-37 (ダウコーニング社製) を使用すること。

Uncontrolled when printed or downloaded. Verify that this is the correct version before use.  
 Reproduction of part or all the contents of the document is prohibited without written permission from Fuji Electric Corporation.

図番: KSI142849	図名: 組立図	縮尺: 1:3	単位: mm
製図者: 伊藤 大輔	承認者: 伊藤 大輔	検査者: 伊藤 大輔	完成日: 2024.09.27
部品名: 組立	材料: 鋼	規格: JIS S45C	公差: 標準

この技術資料は当社の特許権を有する。この技術資料は機密情報であり、知的所有権として保護されています。この技術資料の複製、転載、頒布、貸与、譲渡、開示、漏洩、複製、転載、頒布、貸与、譲渡、開示、漏洩、複製、転載、頒布、貸与、譲渡、開示、漏洩は、厳禁されます。この技術資料は、お客様の使用目的に限定して提供され、お客様の責任において使用してください。