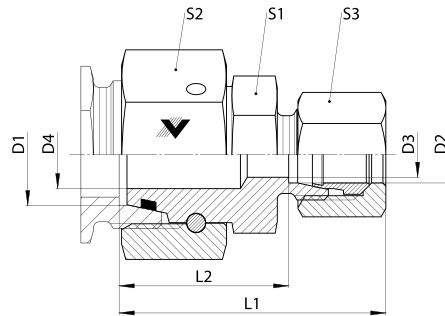
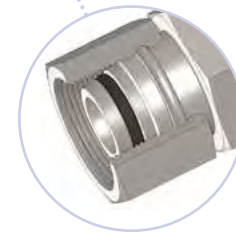
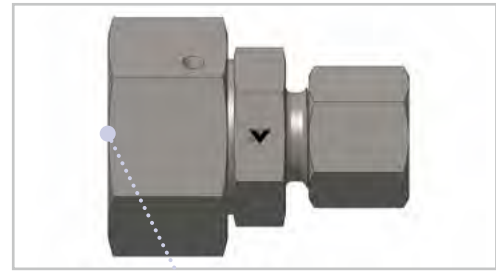


REDV

- Gerade Reduzierung
- mit 24° DKO-Dichtkegel und O-Ring Viton
- S-Reihe

- Straight Reducer
- with 24° DKO swivel and Viton O-ring
- S Series



REDV													
Baureihe Series	D1 mm	D2 mm	D3 mm	D4 mm	L1* mm	L2 mm	S1 mm	S2 mm	S3 mm	Gewicht Weight g	PN bar	Bezeichnung Name	Artikel-Nr. Article No.
S	30	6	4	22	64	44	41	50	17	431	400	REDV 30 06 S	103660
	30	8	5	22	64	44	41	50	19	427	400	REDV 30 08 S	103661
	30	10	7	22	64	43,5	41	50	22	439	400	REDV 30 10 S	103662
	30	12	8	22	64	43,5	41	50	24	443	400	REDV 30 12 S	103663
	30	14	10	22	66	45	41	50	27	465	400	REDV 30 14 S	103664
	30	16	12	22	66	44,5	41	50	30	484	400	REDV 30 16 S	103665
	30	20	16	22	68	44,5	41	50	36	534	400	REDV 30 20 S	103666
	30	25	20	20	70	45	41	50	46	654	400	REDV 30 25 S	103667
	38	6	4	30	69	47,5	50	60	17	575	315	REDV 38 06 S	103676
	38	8	5	30	69	47,5	50	60	19	604	315	REDV 38 08 S	103677
	38	10	7	30	69	47	50	60	22	613	315	REDV 38 10 S	103678
	38	12	8	30	69	47	50	60	24	615	315	REDV 38 12 S	103679
	38	14	10	30	71	48	50	60	27	636	315	REDV 38 14 S	103680
	38	16	12	30	71	48	50	60	30	652	315	REDV 38 16 S	103681
	38	20	16	30	73	48	50	60	36	714	315	REDV 38 20 S	103682
	38	25	20	30	75	48	50	60	46	830	315	REDV 38 25 S	103683
	38	30	25	25	77	49	50	60	50	863	315	REDV 38 30 S	103684

*Gerundete Werte / approx. Dimensions