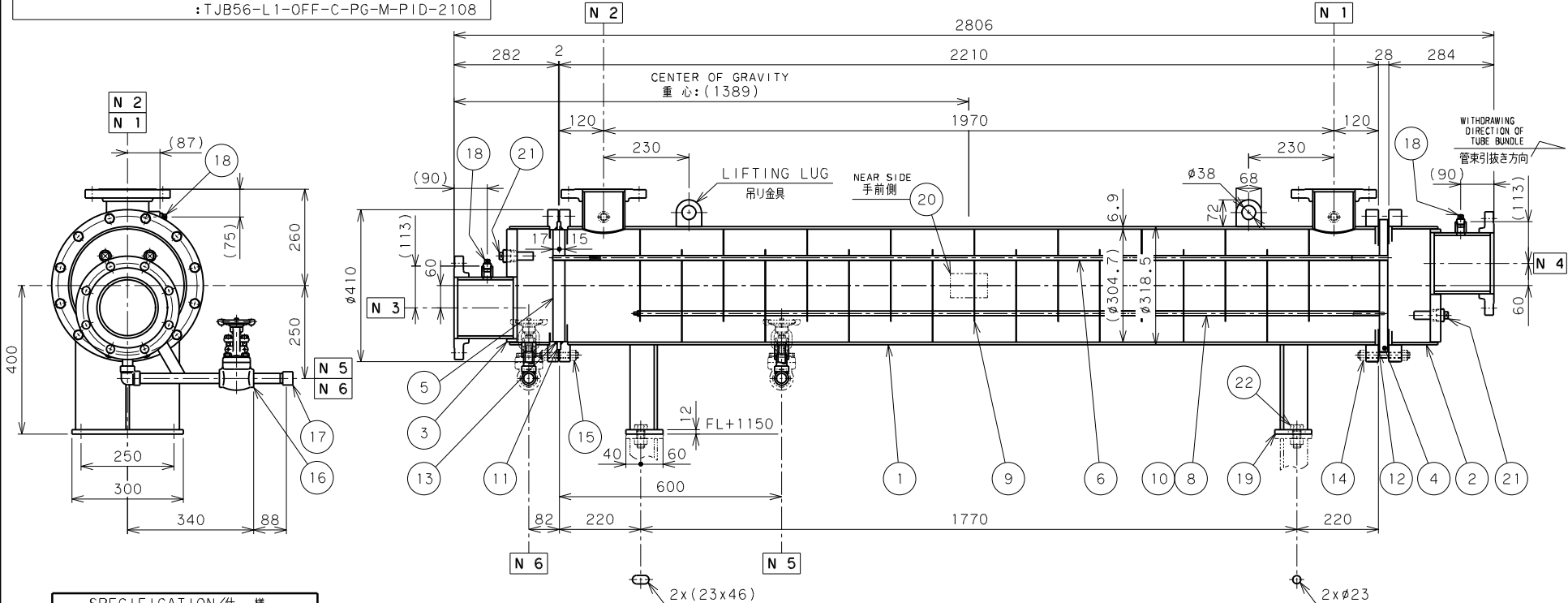


OWNER: PT. Bhumi Jati Power  
 PROJECT: TANJUNG JATI B EXPANSION (JAWA-4) COAL FIRED STEAM POWER PLANT 2x1,000MW  
 EQUIPMENT NAME: MBFP LUBE OIL COOLER  
 KKS No. : 50/60LAV50 AC010  
 REFERENCE DRAWING: TJB56-L1-OFF-C-LAC-M-DRD-2675  
 : TJB56-L1-OFF-C-LAC-M-PID-2130  
 : TJB56-L1-OFF-C-PG-M-PID-2108

OUR PRODUCTS ARE ASBESTOS-FREE (INCLUDING PACKAGING MATERIALS)  
 弊社の製品はアスベストを一切使用していません (梱包材も含む)

記号	変更	設計作業番号	年月日	担当	承認
B Δ	座の位置を明記	---	JUL.06.2018	H. KAWAI	C. SEKIYA
B Δ	管束状態より起記「ZNS003159(2/2)」作成	---	AUG.22.2018	H. KAWAI	C. SEKIYA
B Δ	重心の寸法引出し位置を変更	---	AUG.28.2018	H. KAWAI	C. SEKIYA
Δ					



SURFACE 伝熱面積	61 m <sup>2</sup>	
FLUID 流体種類	OIL 油	WATER 水
NUMBER OF PASSES 折流数	1	1
MAX. WORKING PRESS. 最高使用圧力	6 bar	11 bar
MAX. WORKING TEMP. 最高使用温度	80 °C	60 °C
PRESSURE TEST 耐圧試験圧力	9.0 bar	16.5 bar
LEAKAGE TEST 気密試験圧力	6.6 bar	12.1 bar
MASS 質量	EMPTY 乾燥時 530 kg	TUBE 束時 245 kg
	FULL 運転時 656 kg	
VOLUME 容積	105 L	60 L

DESIGN CODE 構造規格	ASME SEC.VIII DIV.1 (NO STAMP)
TEST CODE 試験規格	MAKER STANDARD

- ※3. OPENING PART WITH BLIND FLANGE (t2.3/SEHC)  
開口部ブラインドフランジ (t2.3/SEHC) 付き
- ※2. SERRATION FOR ANSI FLANGE (SMOOTH FINISH OF SPIRAL: 125~250AARH)  
ANSI フランジセレーション付 (スパイラル, スムースフィニッシュ: 125~250AARH)
- ※1. WATER SIDE INNER SURFACE: TAR FREE EPOXY COATING  
水室内面: タールフリー変性エポキシ樹脂塗装

10	ROD ロッド	SS400	4		
9	BAFFLE PLATE バッフルプレート	SECC	17		
8	STAINLESS PIPE ステンレスパイプ	STKM	1SET		
-					
6	FIN. TUBE ファンチューブ	C1220T-OL	278		φ12.7x1.2
5	TUBE SHEET "B" チューブシート "B"	SS400	1		※1
4	TUBE SHEET "A" チューブシート "A"	SS400	1		
3	CHANNEL "B" 水室カバー "B"	SB400B, SS400 STPG370E	1		
2	CHANNEL "A" 水室カバー "A"	SB400B, SS400 STPG370E	1		
1	SHELL 壳	SS400 SGP	1		

※2, ※3	N 6	20A x Sch80 (STPG370S)	JPT800 <sup>18</sup> (SFVC2A)	NPT3/4	WATER SIDE DRAIN 水側ドレン抜き
※2, ※3	N 5	20A x Sch80 (STPG370S)	JPT800 <sup>18</sup> (SFVC2A)	NPT3/4	OIL SIDE DRAIN 油側ドレン抜き
※2, ※3	N 4	150A x Sch40 (STPG370S)	ANSI 150LB (A105)	SO, RF	WATER SIDE OUTLET 水側出口
※2, ※3	N 3	150A x Sch40 (STPG370S)	ANSI 150LB (A105)	SO, RF	WATER SIDE INLET 水側入口
※2, ※3	N 2	100A (SGP)	ANSI 150LB (A105)	SO, RF	OIL SIDE OUTLET 油側出口
※2, ※3	N 1	100A (SGP)	ANSI 150LB (A105)	SO, RF	OIL SIDE INLET 油側入口
	MARK	(MATERIAL)	(MATERIAL)	FACE	REMARKS

22	BOLT/NUT ボルト/ナット	SS400/SS400	4/4		M20x55L
21	ZINC PLUG 亜鉛プラグ	Zn	4		R1
20	NAME PLATE 銘板	SUS304	1		
19	STAND 脚	SS400	1SET		
18	PLUG プラグ	S25C	4		NPT1/2
17	CAP キャップ	S25C	2		NPT3/4
16	DRAIN VALVE ドレインバルブ	SFVC2A	2		800 <sup>18</sup> SMS/4B 全形弁
15	STUD BOLT/HEAVY NUT スタッドボルト/ナット	SNB7/S45C	12/24		M16
14	STUD BOLT/HEAVY NUT スタッドボルト/ナット	SNB7/S45C	12/24		M16
13	GRINDING リング	NBR	2		G 300 JIS B 2401
12	PACKING パッキン	NON ASBESTOS	2		
11	RING リング	SS400	1		

MARK 符号	PARTICULARS 部品名	MATERIAL 材質	WORKING 仕様	TOTAL 総数	PARTS NO. 部品番号	REMARKS 備考
MODEL	OIL COOLER/オイルクーラ		SPL			
	HJ096-61-3017		DATE DRAWN 図面作成日			
	ASSEMBLY/組立図		DESIGNED 設計者			
	TAISEIKOGYO CO., LTD.		DRAWING NO. 図番			
			ZNS003159(1/2)			
			SCALE 1:1			
			DATE DRAWN APR.03.2018			
			APPROVED BY 承認者			
			DRAWN BY H.KAWAI			
			REV. 1			