

PVC-U BALL VALVES [STD] SERIES - VÁLVULAS DE BOLA PVC-U SERIE [STD]

UP. 60ST. SF7

VAL 311



PTFE - FPM
solvent socket

PTFE - FPM
encolar

SIZE	DN	PN	REF.	PACK	kg	Q(B)	Q(P)	CODE
16	10	16	60 61 016 VI	B	3,6	24 (12)	2.880	57725
20	15	16	60 61 020 VI	B	3,6	25	2.880	57724
25	20	16	60 61 025 VI	B	2,6	10 (5)	1.200	57726
32	25	16	60 61 032 VI	B	2,9	8	960	57727
40	32	16	60 61 040 VI	B	3,3	6	720	57728
50	40	16	60 61 050 VI	C	7,4	10	600	57729
63	50	16	60 61 063 VI	D	12,8	10	300	57730
75	65	10	60 61 075 VI	D	9,8	4 (1)	120	57731
90	80	10	60 61 090 VI	D	8,5	2 (1)	60	57732
110	100	10	60 61 111 VI	D	8,8	1	30	57733

UP. 60ST. FT7

VAL 311



PTFE - FPM
BSP female thread

PTFE - FPM
roscar hembra

SIZE	DN	PN	REF.	PACK	kg	Q(B)	Q(P)	CODE
3/8"	10	16	60 61 616 VI	B	3,8	24	2.880	57734
1/2"	15	16	60 61 620 VI	B	6,6	25	2.880	57735
3/4"	20	16	60 61 625 VI	B	2,7	10 (5)	1.200	57736
1"	25	16	60 61 632 VI	B	2,9	8	960	57737
1 1/4"	32	16	60 61 640 VI	B	3,2	6	720	57738
1 1/2"	40	16	60 61 650 VI	C	8,1	10	600	57739
2"	50	16	60 61 663 VI	D	13,8	10	300	57740
2 1/2"	65	10	60 61 675 VI	D	10,5	4 (1)	120	57741
3"	80	10	60 61 690 VI	D	9,1	2 (1)	60	57742
4"	100	10	60 61 711 VI	D	8,8	1	30	57743

UP. 60ST. PESF5

VAL 311



PE - EPDM
PE connection x solvent socket

PE - EPDM
conexión PE x encolar

SIZE	DN	PN	REF.	PACK	kg	Q(B)	Q(P)	CODE
20 - 20	15	10	60 63 020	B	2,9	16 (8)	1.920	43535
25 - 25	20	10	60 63 025	B	3,2	11	1.320	43536
32 - 32	25	10	60 63 032	B	2,6	6	720	43537
40 - 40	32	10	60 63 040	C	6,7	10	600	43538
50 - 50	40	10	60 63 050	C	5,9	6	360	43539
63 - 63	50	10	60 63 063	D	13,2	8	240	43540

UP. 60ST. PEFT5

VAL 311



PE - EPDM
PE connection x BSP female thread

PE - EPDM
conexión PE x rosca hembra

SIZE	DN	PN	REF.	PACK	kg	Q(B)	Q(P)	CODE
20 - 1/2"	15	10	60 63 420	B	3,0	16	1.920	43541
25 - 3/4"	20	10	60 63 425	B	3,2	11	1.320	43542
32 - 1"	25	10	60 63 432	B	3,1	7	840	43543
40 - 1 1/4"	32	10	60 63 440	C	6,7	10	600	43544
50 - 1 1/2"	40	10	60 63 450	C	6,0	6	360	43545
63 - 2"	50	10	60 63 463	D	13,5	8	240	43546

UP. 60ST. PE5

VAL 311



PE - EPDM
PE connection x PE connection

PE - EPDM
conexión PE x conexión PE

SIZE	DN	PN	REF.	PACK	kg	Q(B)	Q(P)	CODE
20	15	10	60 63 620	B	3,3	16	1.680	43547
25	20	10	60 63 625	B	3,1	9	1.080	43548
32	25	10	60 63 632	B	2,5	5	600	43549
40	32	10	60 63 640	C	5,9	7	420	45290
50	40	10	60 63 650	C	6,0	5	300	43551
63	50	10	60 63 663	D	12,3	6	180	43552

UP. 60ST. BW11

VAL311



PE - EPDM
PE100 - SDR11

PE - EPDM
PE100 - SDR11

SIZE	DN	PN	REF.	PACK	kg	Q(B)	Q(P)	CODE
20	15	16	60 60 220 PE	B	1,7	10	1.200	44755
25	20	16	60 60 225 PE	B	2,4	10	1.200	44756
32	25	16	60 60 232 PE	C	5,0	14	840	44757
40	32	16	60 60 240 PE	C	4,2	8	480	44758
50	40	16	60 60 250 PE	C	4,7	6	360	44759
63	50	16	60 60 263 PE	D	8,1	6	180	44760
75	65	10	60 60 275 PE	D	9,3	4	120	44761
90	80	10	60 60 290 PE	D	8,1	2	60	44762
110	100	10	60 60 311 PE	D	8,5	1	30	44763

CORZAN® CPVC BALL VALVES [STD] SERIES - VÁLVULAS DE BOLA PVC-C CORZAN® SERIE [STD]

CP. 61ST. SF6

VAL 313



PTFE - EPDM perox.
solvent socket

PTFE - EPDM perox.
encolar

SIZE	DN	PN	REF.	PACK	kg	Q(B)	Q(P)	CODE
16	10	16	36 61 016	B	3,6	24 (12)	2.880	59006
20	15	16	36 61 020	B	3,7	25	2.880	59007
25	20	16	36 61 025	B	1,9	10 (5)	1.200	59008
32	25	16	36 61 032	B	1,9	8	960	59009
40	32	16	36 61 040	B	2,4	6	720	59011
50	40	16	36 61 050	C	5,0	10	600	59012
63	50	16	36 61 063	D	8,4	10	300	59013
75	65	10	36 61 075	D	9,9	4 (1)	120	59014
90	80	10	36 61 090	D	8,1	2 (1)	60	59015
110	100	10	36 61 111	D	8,9	1	30	59016

CP. 61ST. FT6

VAL 313



PTFE - EPDM perox.
BSP female thread

PTFE - EPDM perox.
roscar hembra

SIZE	DN	PN	REF.	PACK	kg	Q(B)	Q(P)	CODE
3/8"	10	10	36 61 616	-	-	-	-	59029
1/2"	15	10	36 61 620	B	3,6	24	2.880	59030
3/4"	20	10	36 61 625	B	1,9	10 (5)	1.200	59032
1"	25	10	36 61 632	B	1,9	8	960	59034
1 1/4"	32	10	36 61 640	B	2,4	6	720	59035
1 1/2"	40	10	36 61 650	C	5,0	10	600	59036
2"	50	10	36 61 663	D	8,4	10	300	59037
2 1/2"	65	10	36 61 675	D	9,8	4 (1)	120	59038
3"	80	10	36 61 690	D	8,1	2 (1)	60	59040
4"	100	10	36 61 711	-	-	-	-	59042

CP. 61ST. SF7

VAL 313



PTFE - FPM
solvent socket

PTFE - FPM
encolar

SIZE	DN	PN	REF.	PACK	kg	Q(B)	Q(P)	CODE
16	10	16	36 61 016 VI	B	3,6	24 (12)	2.880	59017
20	15	16	36 61 020 VI	B	3,6	24	2.880	59018
25	20	16	36 61 025 VI	B	1,9	10 (5)	1.200	59019
32	25	16	36 61 032 VI	B	1,9	8	960	59020
40	32	16	36 61 040 VI	B	2,4	6	720	59021
50	40	16	36 61 050 VI	C	5,0	10	600	59022
63	50	16	36 61 063 VI	D	8,4	10	300	59024
75	65	10	36 61 075 VI	D	9,8	4 (1)	120	59025
90	80	10	36 61 090 VI	D	8,1	2 (1)	60	59027
110	100	10	36 61 111 VI	D	8,9	1	30	59028

CP. 61ST. FT7

VAL 313



PTFE - FPM
BSP female thread

PTFE - FPM
roscar hembra

SIZE	DN	PN	REF.	PACK	kg	Q(B)	Q(P)	CODE
3/8"	10	10	36 61 616 VI	B	3,6	24 (12)	2.880	59044
1/2"	15	10	36 61 620 VI	B	3,6	24 (12)	2.880	59045
3/4"	20	10	36 61 625 VI	B	1,9	10 (5)	1.200	59046
1"	25	10	36 61 632 VI	B	1,9	8	960	59047
1 1/4"	32	10	36 61 640 VI	B	2,4	6	720	59048
1 1/2"	40	10	36 61 650 VI	-	-	-	-	59049
2"	50	10	36 61 663 VI	D	8,4	10	300	59050
2 1/2"	65	10	36 61 675 VI	D	9,8	4 (1)	120	59052
3"	80	10	36 61 690 VI	-	-	-	-	59055
4"	100	10	36 61 711 VI	-	-	-	-	59056

PVC-U BALL VALVES [STD] SERIES - VÁLVULAS DE BOLA PVC-U SERIE [STD]

D16 - 3/8" / D20 - 1/2"				
CODE	DESCRIPTION	DENOMINACION	Fig.	Q
36501 R 0124	Standard handle assembly	Conjunto maneta standard	4	5
36501 R 0104	Union nut	Tuerca	3	10
36500 R 0105	16 mm connection	Manguito enlace D16	5	10
36501 R 0105	20 mm connection	Manguito enlace D20	5	10
36510 R 0105	3/8" connection BSP	Manguito enlace 3/8" BSP	5	10
36511 R 0105	1/2" connection BSP	Manguito enlace 1/2" BSP	5	10
723 R 0202035	Union O-Ring EPDM	Junta manguito EPDM	10	10
36501 R 0102	Ball	Bola	2	5
36501 R 0135	O-Ring kit EPDM/PE	Conjunto juntas EPDM/PE	6-7-8-9-10	1
36501 R 0121	Shaft + EPDM O-Rings	Eje + Juntas EPDM	1-7	5

D32 - 1"				
CODE	DESCRIPTION	DENOMINACION	Fig.	Q
36503 R 0124	Standard handle assembly	Conjunto maneta standard	4	5
36503 R 0104	Union nut	Tuerca	3	10
36503 R 0105	32 mm connection	Manguito enlace D32	5	10
36513 R 0105	1" connection BSP	Manguito enlace 1" BSP	5	10
723 R 0329035	Union O-Ring EPDM	Junta manguito EPDM	10	10
36503 R 0102	Ball	Bola	2	5
36503 R 0135	O-Ring kit EPDM/PE	Conjunto juntas EPDM/PE	6-7-8-9-10	1
36503 R 0121	Shaft + EPDM O-Rings	Eje + Juntas EPDM	1-7	5

D50 - 1 1/2"				
CODE	DESCRIPTION	DENOMINACION	Fig.	Q
36505 R 0124	Standard handle assembly	Conjunto maneta standard	4	4
36505 R 0104	Union nut	Tuerca	3	8
36505 R 0105	50 mm connection	Manguito enlace D50	5	8
36515 R 0105	1 1/2" connection BSP	Manguito enlace 1 1/2" BSP	5	8
723 R 0470053	Union O-Ring EPDM	Junta manguito EPDM	10	10
36505 R 0102	Ball	Bola	2	4
36505 R 0135	O-Ring kit EPDM/PE	Conjunto juntas EPDM/PE	6-7-8-9-10	1
36505 R 0121	Shaft + EPDM O-Rings	Eje + Juntas EPDM	1-7	4

D75 - 2 1/2"				
CODE	DESCRIPTION	DENOMINACION	Fig.	Q
36507 R 0124	Standard handle assembly	Conjunto maneta standard	4	2
36507 R 0104	Union nut	Tuerca	3	4
36507 R 0105	75 mm connection	Manguito enlace D75	5	4
36517 R 0105	2 1/2" connection BSP	Manguito enlace 2 1/2" BSP	5	4
723 R 0756053	Union O-Ring EPDM	Junta manguito EPDM	10	5
36507 R 0102	Ball	Bola	2	2
36507 R 0135	O-Ring kit EPDM/PE	Conjunto juntas EPDM/PE	6-7-8-9-10	1
36507 R 0121	Shaft + EPDM O-Rings	Eje + Juntas EPDM	1-7	2

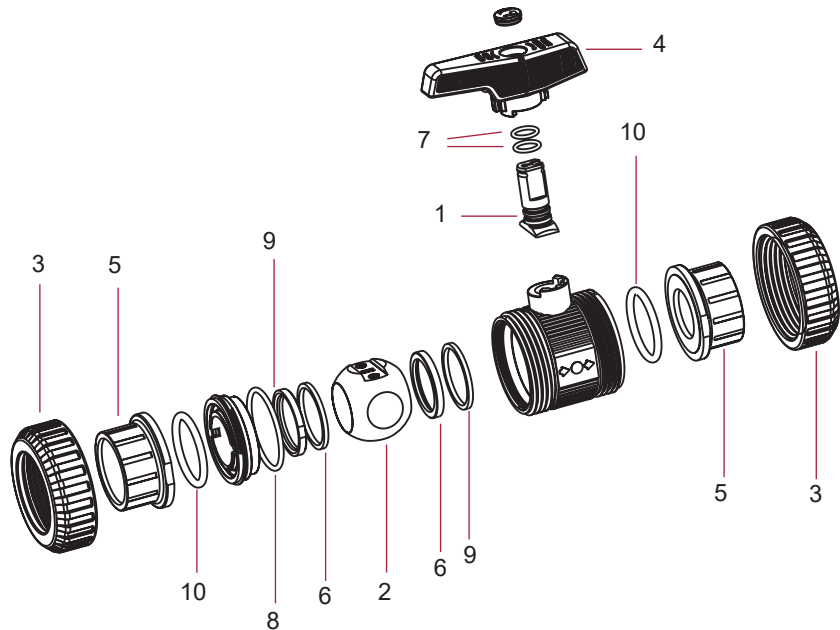
D110 - 4"				
CODE	DESCRIPTION	DENOMINACION	Fig.	Q
36509 R 0124	Handle assembly	Conjunto maneta	4	1
36509 R 0104	Union nut	Tuerca	3	2
36509 R 0105	110 mm connection	Manguito enlace D110	5	2
36519 R 0105	4" connection BSP	Manguito enlace 4" BSP	5	2
723 R 1092057	Union O-Ring EPDM	Junta manguito EPDM	10	2
22797 R 0102	Ball	Bola	2	1
36509 R 0135	O-Ring kit EPDM/PE	Conjunto juntas EPDM/PE	6-7-8-9-10	1
22797 R 0121	Shaft + EPDM O-Rings	Eje + Juntas EPDM	1-7	1
22799 R 0108	Adjusting tool	Llave de regulaci3n	11	1

D25 - 3/4"				
CODE	DESCRIPTION	DENOMINACION	Fig.	Q
36502 R 0124	Standard handle assembly	Conjunto maneta standard	4	5
36502 R 0104	Union nut	Tuerca	3	10
36502 R 0105	25 mm connection	Manguito enlace D25	5	10
36512 R 0105	3/4" connection BSP	Manguito enlace 3/4" BSP	5	10
723 R 0282035	Union O-Ring EPDM	Junta manguito EPDM	10	10
36502 R 0102	Ball	Bola	2	5
36502 R 0135	O-Ring kit EPDM/PE	Conjunto juntas EPDM/PE	6-7-8-9-10	1
36502 R 0121	Shaft + EPDM O-Rings	Eje + Juntas EPDM	1-7	5

D40 - 1 1/4"				
CODE	DESCRIPTION	DENOMINACION	Fig.	Q
36504 R 0124	Standard handle assembly	Conjunto maneta standard	4	5
36504 R 0104	Union nut	Tuerca	3	10
36504 R 0105	40 mm connection	Manguito enlace D40	5	10
36514 R 0105	1 1/4" connection BSP	Manguito enlace 1 1/4" BSP	5	10
723 R 0407053	Union O-Ring EPDM	Junta manguito EPDM	10	10
36504 R 0102	Ball	Bola	2	5
36504 R 0135	O-Ring kit EPDM/PE	Conjunto juntas EPDM/PE	6-7-8-9-10	1
36504 R 0121	Shaft + EPDM O-Rings	Eje + Juntas EPDM	1-7	5

D63 - 2"				
CODE	DESCRIPTION	DENOMINACION	Fig.	Q
36506 R 0124	Standard handle assembly	Conjunto maneta standard	4	4
36506 R 0104	Union nut	Tuerca	3	8
36506 R 0105	63 mm connection	Manguito enlace D63	5	8
36516 R 0105	2" connection BSP	Manguito enlace 2" BSP	5	8
723 R 0597053	Union O-Ring EPDM	Junta manguito EPDM	10	8
36506 R 0102	Ball	Bola	2	4
36506 R 0135	O-Ring kit EPDM/PE	Conjunto juntas EPDM/PE	6-7-8-9-10	1
36506 R 0121	Shaft + EPDM O-Rings	Eje + Juntas EPDM	1-7	4

D90 - 3"				
CODE	DESCRIPTION	DENOMINACION	Fig.	Q
36508 R 0124	Standard handle assembly	Conjunto maneta standard	4	1
36508 R 0104	Union nut	Tuerca	3	2
36508 R 0105	90 mm connection	Manguito enlace D90	5	2
36518 R 0105	3" connection BSP	Manguito enlace 3" BSP	5	2
723 R 0914053	Union O-Ring EPDM	Junta manguito EPDM	10	2
36508 R 0102	Ball	Bola	2	2
36508 R 0135	O-Ring kit EPDM/PE	Conjunto juntas EPDM/PE	6-7-8-9-10	1
36508 R 0121	Shaft + EPDM O-Rings	Eje + Juntas EPDM	1-7	1



PVC-U BALL VALVES [IND] SERIES - VÁLVULAS DE BOLA PVC-U SERIE [IND]

D16 - 3/8" / D20 - 1/2"				
CODE	DESCRIPTION	DENOMINACIÓN	Fig.	Q
36501 R 0124	Handle assembly	Conjunto maneta	4	5
36501 R 0104	Union nut	Tuerca	3	10
36500 R 0105	16 mm connection	Manguito enlace D16	5	10
36501 R 0105	20 mm connection	Manguito enlace D20	5	10
36510 R 0105	3/8" connection BSP	Manguito enlace 3/8" BSP	5	10
36511 R 0105	1/2" connection BSP	Manguito enlace 1/2" BSP	5	10
740 R 0202035	Union O-Ring Perox. EPDM	Junta manguito EPDM Perox.	10	10
714 R 0202035	Union O-Ring FPM	Junta manguito FPM	10	10
36501 R 0102	Ball	Bola	2	5
36123 R 0135	O-Ring kit Perox. EPDM/PTFE	Conjunto juntas EPDM Perox./PTFE	6-7-8-9-10	1
36143 R 0135	O-Ring kit FPM/PTFE	Conjunto juntas FPM/PTFE	6-7-8-9-10	1
36123 R 0121	Shaft + Perox. EPDM O-Rings	Eje + Juntas EPDM Perox.	1-7	5

D25 - 3/4"				
CODE	DESCRIPTION	DENOMINACIÓN	Fig.	Q
36502 R 0124	Handle assembly	Conjunto maneta	4	5
36502 R 0104	Union nut	Tuerca	3	10
36502 R 0105	25 mm connection	Manguito enlace D25	5	10
36512 R 0105	3/4" connection BSP	Manguito enlace 3/4" BSP	5	10
740 R 0282035	Union O-Ring Perox. EPDM	Junta manguito EPDM Perox.	10	10
714 R 0282035	Union O-Ring FPM	Junta manguito FPM	10	10
36502 R 0102	Ball	Bola	2	5
36124 R 0135	O-Ring kit Perox. EPDM/PTFE	Conjunto juntas EPDM Perox./PTFE	6-7-8-9-10	1
36144 R 0135	O-Ring kit FPM/PTFE	Conjunto juntas FPM/PTFE	6-7-8-9-10	1
36124 R 0121	Shaft + Perox. EPDM O-Rings	Eje + Juntas EPDM Perox.	1-7	5

D32 - 1"				
CODE	DESCRIPTION	DENOMINACIÓN	Fig.	Q
36503 R 0124	Handle assembly	Conjunto maneta	4	5
36503 R 0104	Union nut	Tuerca	3	10
36503 R 0105	32 mm connection	Manguito enlace D32	5	10
36513 R 0105	1" connection BSP	Manguito enlace 1" BSP	5	10
740 R 0329035	Union O-Ring Perox. EPDM	Junta manguito EPDM Perox.	10	10
714 R 0329035	Union O-Ring FPM	Junta manguito FPM	10	10
36503 R 0102	Ball	Bola	2	5
36125 R 0135	O-Ring kit Perox. EPDM/PTFE	Conjunto juntas EPDM Perox./PTFE	6-7-8-9-10	1
36145 R 0135	O-Ring kit FPM/PTFE	Conjunto juntas FPM/PTFE	6-7-8-9-10	1
36125 R 0121	Shaft + Perox. EPDM O-Rings	Eje + Juntas EPDM Perox.	1-7	5

D40 - 1 1/4"				
CODE	DESCRIPTION	DENOMINACIÓN	Fig.	Q
36504 R 0124	Handle assembly	Conjunto maneta	4	5
36504 R 0104	Union nut	Tuerca	3	10
36504 R 0105	40 mm connection	Manguito enlace D40	5	10
36514 R 0105	1 1/4" connection BSP	Manguito enlace 1 1/4" BSP	5	10
740 R 0407053	Union O-Ring Perox. EPDM	Junta manguito EPDM Perox.	10	10
714 R 0407053	Union O-Ring FPM	Junta manguito FPM	10	10
36504 R 0102	Ball	Bola	2	5
36126 R 0135	O-Ring kit Perox. EPDM/PTFE	Conjunto juntas EPDM Perox./PTFE	6-7-8-9-10	1
36146 R 0135	O-Ring kit FPM/PTFE	Conjunto juntas FPM/PTFE	6-7-8-9-10	1
36126 R 0121	Shaft + Perox. EPDM O-Rings	Eje + Juntas EPDM Perox.	1-7	5

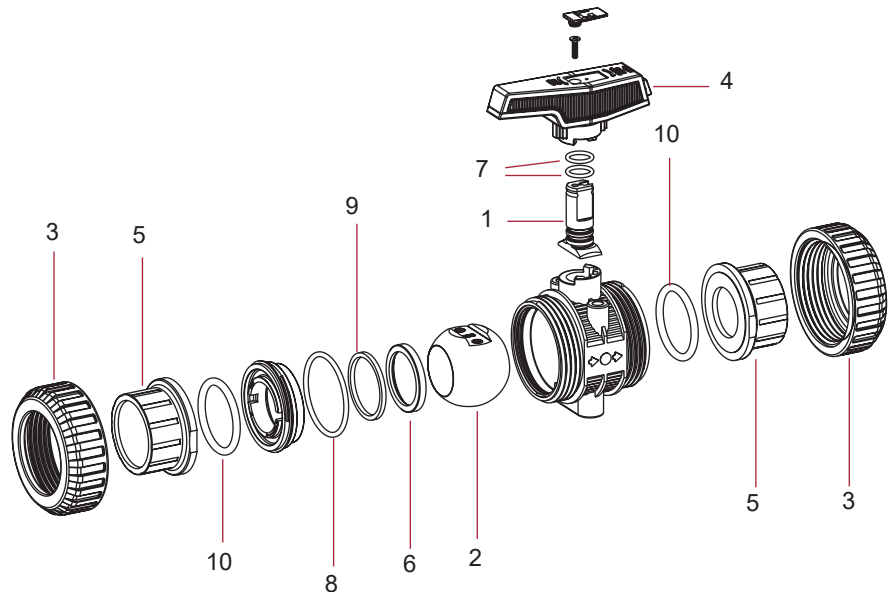
D50 - 1 1/2"				
CODE	DESCRIPTION	DENOMINACIÓN	Fig.	Q
36505 R 0124	Handle assembly	Conjunto maneta	4	4
36505 R 0104	Union nut	Tuerca	3	8
36505 R 0105	50 mm connection	Manguito enlace D50	5	8
36515 R 0105	1 1/2" connection BSP	Manguito enlace 1 1/2" BSP	5	8
740 R 0470053	Union O-Ring Perox. EPDM	Junta manguito EPDM Perox.	10	10
714 R 0470053	Union O-Ring FPM	Junta manguito FPM	10	10
36505 R 0102	Ball	Bola	2	4
36127 R 0135	O-Ring kit Perox. EPDM/PTFE	Conjunto juntas EPDM Perox./PTFE	6-7-8-9-10	1
36147 R 0135	O-Ring kit FPM/PTFE	Conjunto juntas FPM/PTFE	6-7-8-9-10	1
36127 R 0121	Shaft + Perox. EPDM O-Rings	Eje + Juntas EPDM Perox.	1-7	4

D63 - 2"				
CODE	DESCRIPTION	DENOMINACIÓN	Fig.	Q
36506 R 0124	Handle assembly	Conjunto maneta	4	4
36506 R 0104	Union nut	Tuerca	3	8
36506 R 0105	63 mm connection	Manguito enlace D63	5	8
36516 R 0105	2" connection BSP	Manguito enlace 2" BSP	5	8
740 R 0597053	Union O-Ring Perox. EPDM	Junta manguito EPDM Perox.	10	5
714 R 0597053	Union O-Ring FPM	Junta manguito FPM	10	5
36506 R 0102	Ball	Bola	2	4
36128 R 0135	O-Ring kit Perox. EPDM/PTFE	Conjunto juntas EPDM Perox./PTFE	6-7-8-9-10	1
36148 R 0135	O-Ring kit FPM/PTFE	Conjunto juntas FPM/PTFE	6-7-8-9-10	1
36128 R 0121	Shaft + Perox. EPDM O-Rings	Eje + Juntas EPDM Perox.	1-7	4

D75 - 2 1/2"				
CODE	DESCRIPTION	DENOMINACIÓN	Fig.	Q
36507 R 0124	Handle assembly	Conjunto maneta	4	2
36507 R 0104	Union nut	Tuerca	3	4
36507 R 0105	75 mm connection	Manguito enlace D75	5	4
36517 R 0105	2 1/2" connection BSP	Manguito enlace 2 1/2" BSP	5	4
740 R 0756053	Union O-Ring Perox. EPDM	Junta manguito EPDM Perox.	10	5
714 R 0756053	Union O-Ring FPM	Junta manguito FPM	10	5
36507 R 0102	Ball	Bola	2	2
36129 R 0135	O-Ring kit Perox. EPDM/PTFE	Conjunto juntas EPDM Perox./PTFE	6-7-8-9-10	1
36149 R 0135	O-Ring kit FPM/PTFE	Conjunto juntas FPM/PTFE	6-7-8-9-10	1
36129 R 0121	Shaft + Perox. EPDM O-Rings	Eje + Juntas EPDM Perox.	1-7	2

D90 - 3"				
CODE	DESCRIPTION	DENOMINACIÓN	Fig.	Q
36508 R 0124	Handle assembly	Conjunto maneta	4	1
36508 R 0104	Union nut	Tuerca	3	2
36508 R 0105	90 mm connection	Manguito enlace D90	5	2
36518 R 0105	3" connection BSP	Manguito enlace 3" BSP	5	2
740 R 0892057	Union O-Ring Perox. EPDM	Junta manguito EPDM Perox.	10	2
714 R 0914053	Union O-Ring FPM	Junta manguito FPM	10	2
36508 R 0102	Ball	Bola	2	2
36130 R 0135	O-Ring kit Perox. EPDM/PTFE	Conjunto juntas EPDM Perox./PTFE	6-7-8-9-10	1
36150 R 0135	O-Ring kit FPM/PTFE	Conjunto juntas FPM/PTFE	6-7-8-9-10	1
36130 R 0121	Shaft + Perox. EPDM O-Rings	Eje + Juntas EPDM Perox.	1-7	2

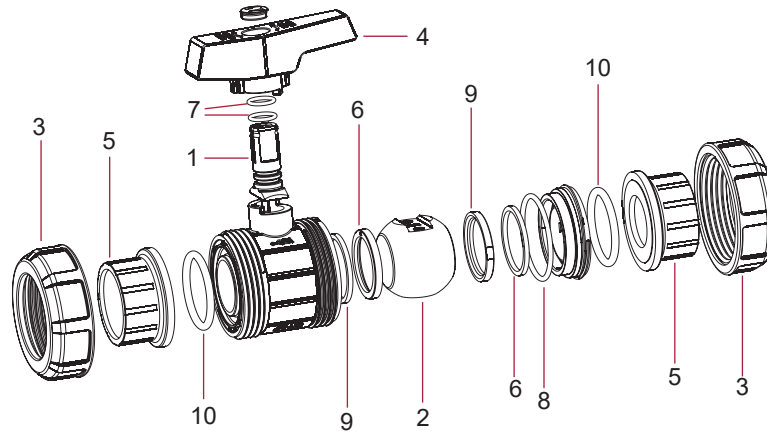
D110 - 4"				
CODE	DESCRIPTION	DENOMINACIÓN	Fig.	Q
36509 R 0124	Handle assembly	Conjunto maneta	4	1
36509 R 0104	Union nut	Tuerca	3	2
36509 R 0105	110 mm connection	Manguito enlace D110	5	2
36519 R 0105	4" connection BSP	Manguito enlace 4" BSP	5	2
740 R 1092057	Union O-Ring Perox. EPDM	Junta manguito EPDM Perox.	10	2
714 R 1092057	Union O-Ring FPM	Junta manguito FPM	10	2
22797 R 0102	Ball	Bola	2	1
36131 R 0135	O-Ring kit Perox. EPDM/PTFE	Conjunto juntas EPDM Perox./PTFE	6-7-8-9-10	1
36151 R 0135	O-Ring kit FPM/PTFE	Conjunto juntas FPM/PTFE	6-7-8-9-10	1
36131 R 0121	Shaft + Perox. EPDM O-Rings	Eje + Juntas EPDM Perox.	1-7	1
22799 R 0108	Adjusting tool	Llave de regulación	11	1



PVC-U BALL VALVES E-QUA SERIES - VÁLVULAS DE BOLA PVC-U SERIE E-QUA

D50 - 1½" (PN 12) e-QUA				
CODE	DESCRIPTION	DENOMINACIÓN	Fig.	Q
41544 R 0124	Standard handle assembly	Conjunto maneta standard	4	4
41941 R 0104	Union nut	Tuerca	3	8
36505 R 0105	50 mm connection	Manguito enlace D50	5	8
36516 R 0105	1½" connection BSP	Manguito enlace 1½" BSP	5	8
723 R 0470053	Union O-Ring EPDM	Junta manguito EPDM	10	10
36505 R 0102	Ball	Bola	2	4
36505 R 0135	O-Ring kit EPDM/PE	Conjunto juntas EPDM/PE	6-7-8-9-10	1
36505 R 0121	Shaft + EPDM O-Rings	Eje + Juntas EPDM	1-7	4

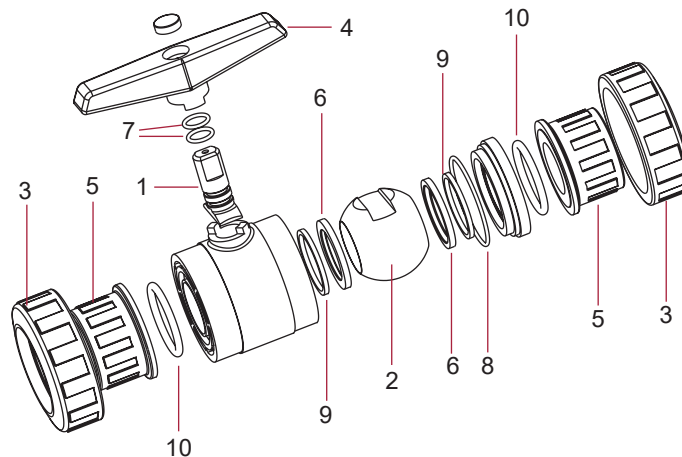
D63 - 2" (PN 12) e-QUA				
CODE	DESCRIPTION	DENOMINACIÓN	Fig.	Q
41545 R 0124	Standard handle assembly	Conjunto maneta standard	4	4
41545 R 0104	Union nut	Tuerca	3	8
36506 R 0105	63 mm connection	Manguito enlace D63	5	8
36516 R 0105	2" connection BSP	Manguito enlace 2" BSP	5	8
723 R 0597053	Union O-Ring EPDM	Junta manguito EPDM	10	5
36506 R 0102	Ball	Bola	2	4
36506 R 0135	O-Ring kit EPDM/PE	Conjunto juntas EPDM/PE	6-7-8-9-10	1
36506 R 0121	Shaft + EPDM O-Rings	Eje + Juntas EPDM	1-7	4



PVC-U BALL VALVES PN10 SERIES - VÁLVULAS DE BOLA PVC-U SERIE PN10

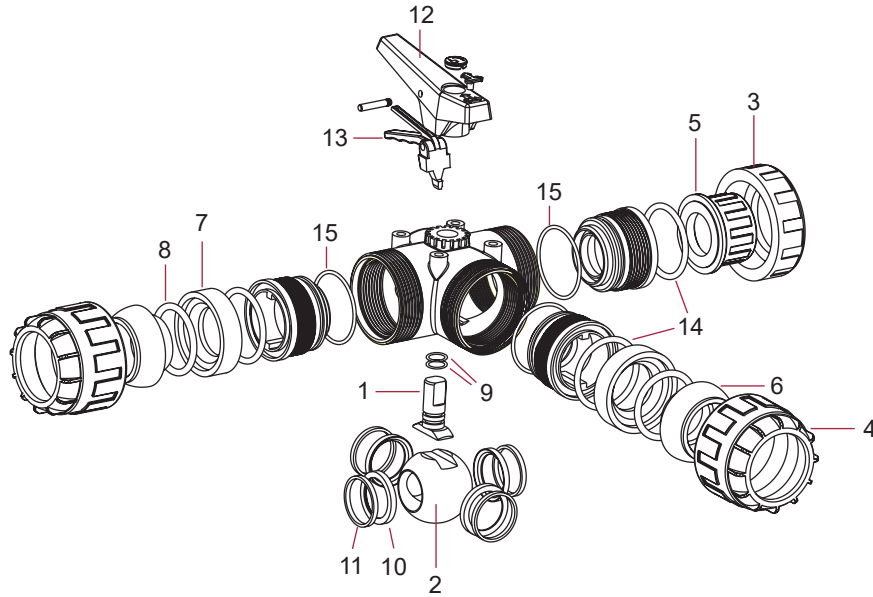
D50 - 1½" (PN 10)				
CODE	DESCRIPTION	DENOMINACIÓN	Fig.	Q
02502 R 0121	Shaft + EPDM O-Rings	Eje + Juntas EPDM	1+7	4
02502 R 0102	Ball	Bola	2	4
02502 R 0104	Union nut	Tuerca	3	8
02502 R 0124	Handle assembly	Conjunto maneta	4	4
02502 R 0105	50 mm connection	Manguito enlace D50	5	8
02504 R 0105	1½" BSP connection	Manguito enlace 1½" BSP	5	8
02502 R 0107	Ball seat HDPE	Junta asiento bola HDPE	6	8
723 R 0155026	Shaft O-Ring EPDM	Junta eje EPDM	7	10
723 R 0567035	Body O-Ring EPDM	Junta cuerpo EPDM	8	5
02457 R 0118	Seat O-Ring EPDM	Junta amortiguación EPDM	9	8
723 R 0470053	Union O-Ring EPDM	Junta manguito EPDM	10	10
02502 R 0129	O-Ring kit EPDM	Conjunto juntas EPDM	7+8+9+10	1

D63 - 2" (PN 10)				
CODE	DESCRIPTION	DENOMINACIÓN	Fig.	Q
02457 R 0121	Shaft + EPDM O-Rings	Eje + Juntas EPDM	1+7	4
02458 R 0102	Ball	Bola	2	4
02503 R 0104	Union nut	Tuerca	3	8
02503 R 0124	Handle assembly	Conjunto maneta	4	4
02503 R 0105	63 mm connection	Manguito enlace D63	5	8
02505 R 0105	2" connection BSP	Manguito enlace 2" BSP	5	8
02458 R 0107	Ball seat HDPE	Junta asiento bola HDPE	6	8
723 R 0155026	Shaft O-Ring EPDM	Junta eje EPDM	7	10
723 R 0758035	Body O-Ring EPDM	Junta cuerpo EPDM	8	5
02458 R 0118	Seat O-Ring EPDM	Junta amortiguación EPDM	9	8
723 R 0597053	Union O-Ring EPDM	Junta manguito EPDM	10	5
02458 R 0129	O-Ring kit EPDM	Conjunto juntas EPDM	7+8+9+10	1



PVC-U BALL VALVES 3-WAY SERIES - VÁLVULAS DE BOLA PVC-U SERIE 3 VÍAS

D50 - 1/2"				
CODE	DESCRIPTION	DENOMINACION	Fig.	Q
02457 R 0121	Shaft + EPDM O-Rings	Eje + Juntas EPDM	1+9	4
20168 R 0102	Ball	Bola	2	4
02457 R 0104	Union nut	Tuerca normal	3	8
20169 R 0104	Self-align union nut	Tuerca orientable	4	4
20168 R 0124	Handle assembly	Conjunto maneta	12+13	4
20168 R 0105	50 mm connection	Manguito enlace D50	4	8
20170 R 0105	1/2" connection BSP	Manguito enlace 1/2" BSP	5	8
20169 R 0105	50 mm self-align connection	Manguito enlace D50 orientable	6	4
20169 R 0108	Ball-socket joint	Rótula	7	4
723 R 0550060	Ball-socket joint O-Ring	Junta rótula	8	5
20168 R 0107	Ball seat HDPE	Junta asiento bola HDPE	10	16
723 R 0155026	Shaft O-Ring EPDM	Junta eje EPDM	9	10
723 R 0599035	Body O-Ring EPDM	Junta cuerpo EPDM	15	5
20168 R 0118	Seat O-Ring EPDM	Junta amortiguación EPDM	11	16
723 R 0597053	Union O-Ring EPDM	Junta manguito EPDM	14	5
20168 R 0129	O-Ring kit EPDM (except ball-socket joint)	Conjunto juntas EPDM (excepto rótula)	9+11+14+15	1



PVC-U KNIFE GATE VALVES - VÁLVULAS DE GUILLOTINA PVC-U

KNIFE GATE - GUILLOTINA				
CODE	DESCRIPTION	DENOMINACION	Fig.	Q
28590 R 0124	Handle assembly + clip	Conjunto maneta + clip seguridad	1+3	1
43578 R 0124	Handle assembly + clip D90-110	Conjunto maneta + clip seguridad D90-110	1+3	1
28590 R 0110	EPDM gasket - D50	Junta compuerta EPDM - D50	2	2
28600 R 0110	EPDM gasket - D63	Junta compuerta EPDM - D63	2	2
43578 R 0110	EPDM gasket - D90-110	Junta compuerta EPDM - D90-110	2	2

