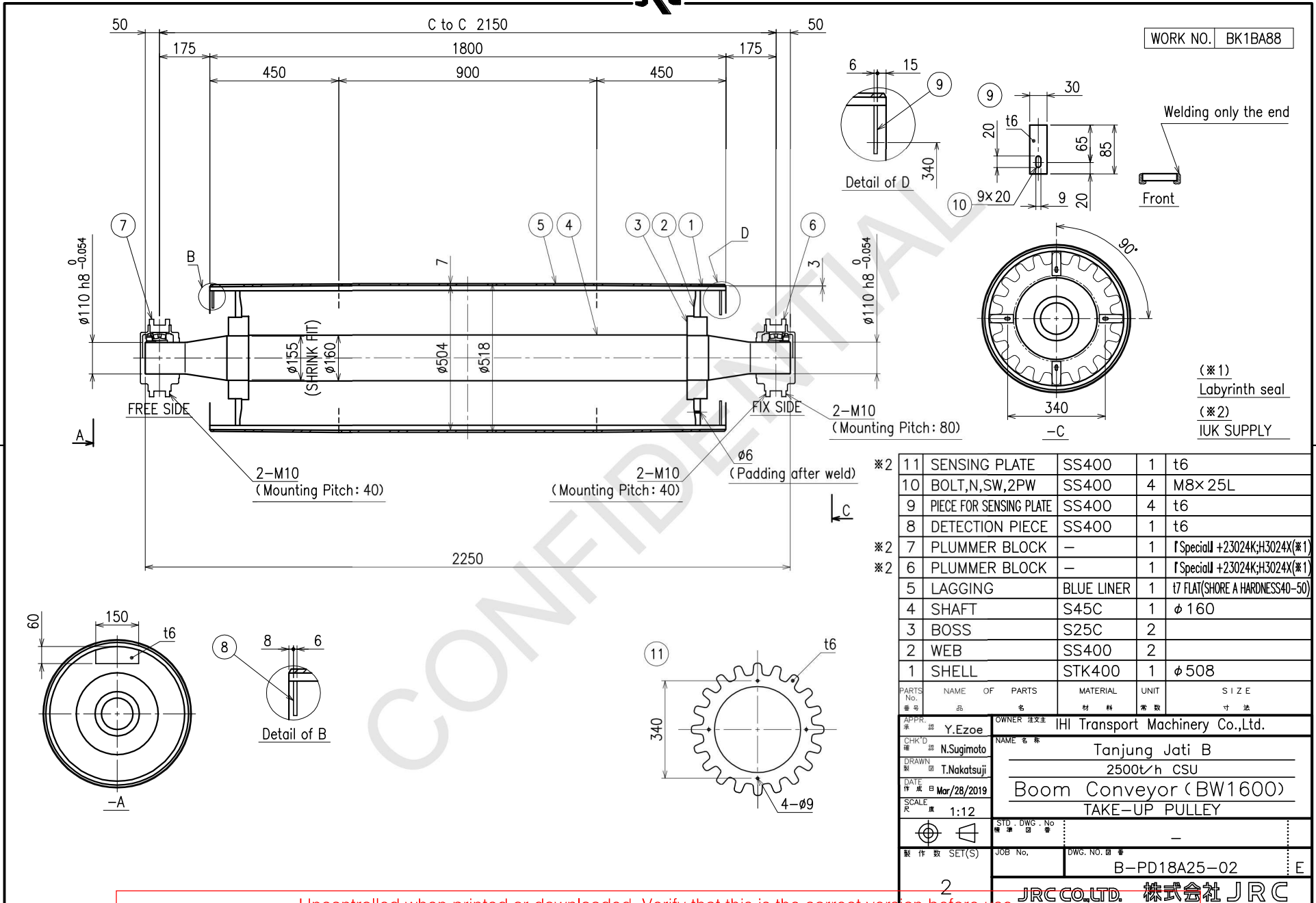




WORK NO. BK1BA88



PARTS No.	NAME OF PARTS	MATERIAL	UNIT	SIZE
番号	部品名	材料	数量	寸法
11	SENSING PLATE	SS400	1	t6
10	BOLT,N,SW,2PW	SS400	4	M8× 25L
9	PIECE FOR SENSING PLATE	SS400	4	t6
8	DETECTION PIECE	SS400	1	t6
※2 7	PLUMMER BLOCK	—	1	【Special】+23024K;H3024X(※1)
※2 6	PLUMMER BLOCK	—	1	【Special】+23024K;H3024X(※1)
5	LAGGING	BLUE LINER	1	t7 FLAT(SHORE A HARDNESS40-50)
4	SHAFT	S45C	1	φ 160
3	BOSS	S25C	2	
2	WEB	SS400	2	
1	SHELL	STK400	1	φ 508

APPR 承認者 Y.Ezoe	OWNER 発注先 IHI Transport Machinery Co.,Ltd.
CHK'D 確認者 N.Sugimoto	NAME 名称 Tanjung Jati B
DRAWN 製図者 T.Nakatsuji	2500t/h CSU
DATE 作成日 Mar/28/2019	Boom Conveyor (BW1600)
SCALE 尺 1:12	TAKE-UP PULLEY
STD. DWG. No.	—
製作数 SET(S)	JOB No. B-PD18A25-02
2	DWG. NO. 図番 E