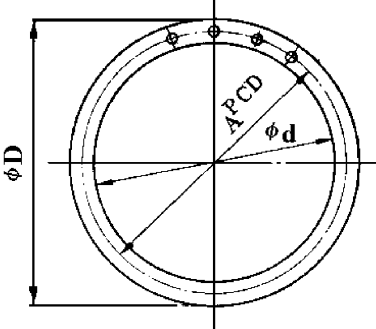


機器名 EQ/SYS.		用途名 USE	客先番号 CUSTOMERS NO.			
BFPタービン BFP TURBINE		上半ケーシングマンホール OUT UPR CASING MANHOLE	① 製造番号 JOB NO.			
			② 類別 MANUF.COMP.			
③部分 番号 NO.	④品名 NAME OF PART	概略図 OUTLINE	数量 QUANTITY			備考 REMARKS
			常用 WORK/ 1UNIT	常用 WORK/ 2UNIT	予備 SPARE/ 1UNIT	
1059.	シートパッキン SHEET PACKING	 <p style="text-align: center;">厚さ = t THICKNESS = t</p>	4P	8P	4P	<p>A = 559 φD = 603 φd = 508 t = 1.5</p> <p>4KS147864 P-1</p>

外部ケーシングマンホール
OUT CASING MANHOLE

単位 : mm
UNITS : mm

