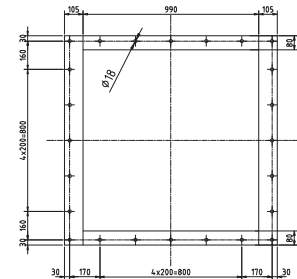
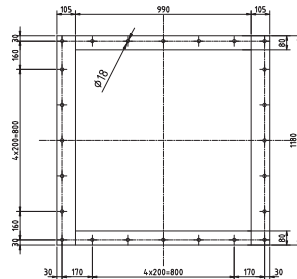
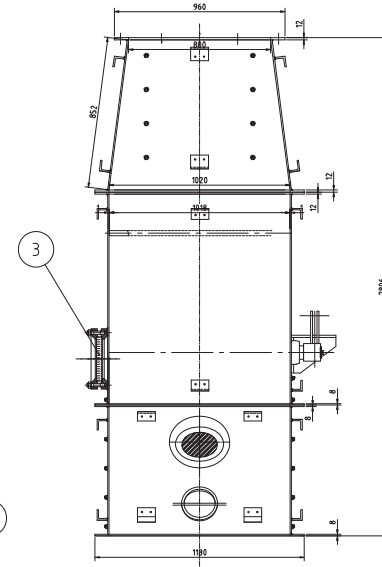
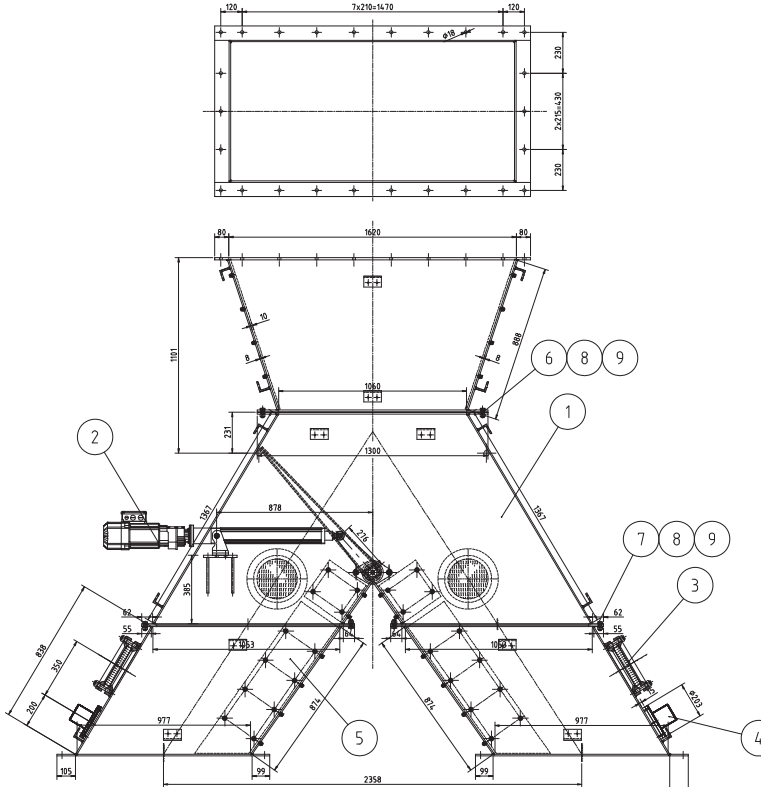
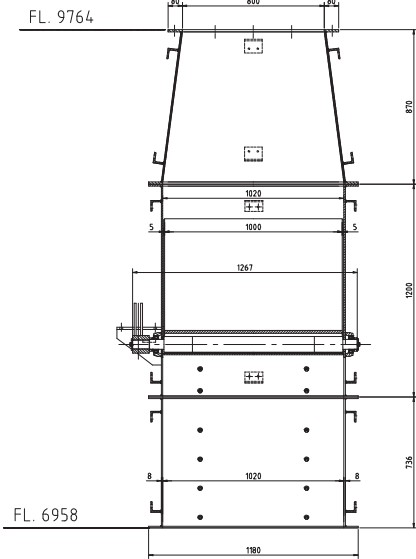


ANNEXURE F



Further information are stated in 1240420-DRB-M005 Equipment Bill of Material List.

Pos.	Description	Qty.
9	M16 Washer	74
8	M16 Nut	74
7	M16x40 Bolt	48
6	M16x45 Bolt	26
5	Wear Plate Set	1
4	Overfilling Sensor	2
3	Peep Hole	4
2	Diverter Chute Actuator	1
1	Diverter Chute	1

PART LIST

Total Weight = 2389kg

REFERENCE DRAWINGS & DOCUMENTS

TECHNICAL SPECIFICATION - 1240420-DRB16-M003 / ES-(XTJB)5,6-71-00-0016 / TJB56-L2-OFF-U6-HDA-M-SPC-001

P&ID - 1240420-DRB16-M004 / ES-(XTJB)5,6-71-00-0010 / TJB56-L2-OFF-U6-HDA-M-PID-001

COATING / PAINTING SYSTEM & PROCEDURE - 1240420-DRB16-G013

ISO-Methode E:	Kanten / Edges: DIN ISO 13715 L0,3 L0,3	Allgemeinabmessungen Maschinenbauartikel: General tolerances machined parts: DIN EN ISO 2768-mK Allgemeinabmessungen Schweißkonstruktion: General tolerances welded part: DIN EN ISO 13920-CG	Maßstab / Scale 1:20	S-Blatt / S-Sheet
		Date: YSL Drawn: AEN Checked: AEN Template:	Berechnung / Description Bottom Ash Handling - BA Diverter Tanjung Jati B 5&6 - 50/60HDA05	
Clyde Bergemann GmbH D - 46485 WESEL		Schutzwinkel nach DIN 34 beachten Copyright reserved DIESE ZEICHNUNG DARF NUR IM CLYDE BERGEMANN CAD-SYSTEM GEÄNDERT WERDEN. THIS DRAWING IS TO BE CHANGED IN CLYDE BERGEMANN CAD-SYSTEM ONLY.	Zeichnungs-Nr. / Drawing-No. 1240420-DRB16-M008 C Rev-Nr. / Rev-No.: Blatt / Sheet 1 / 1 Masse / Mass Format: B3 (A)	