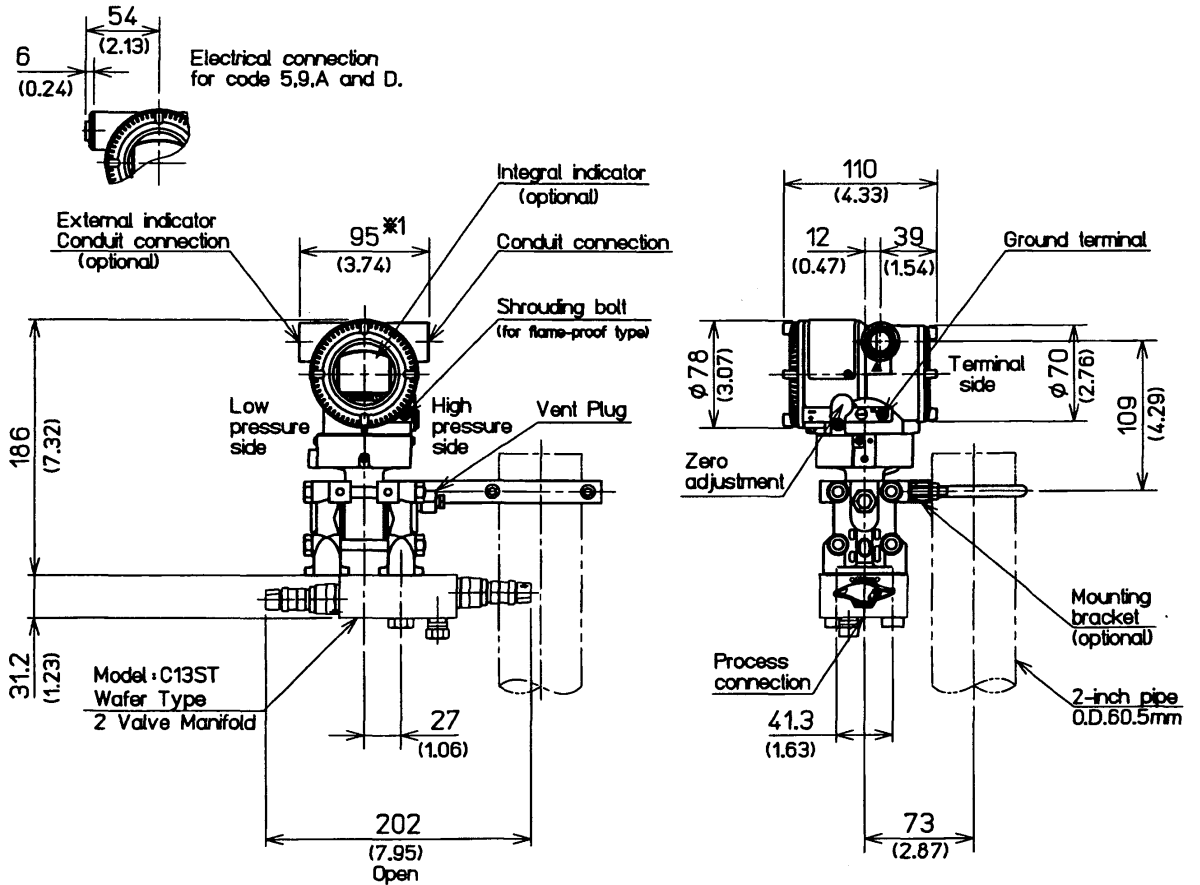


# Drawings

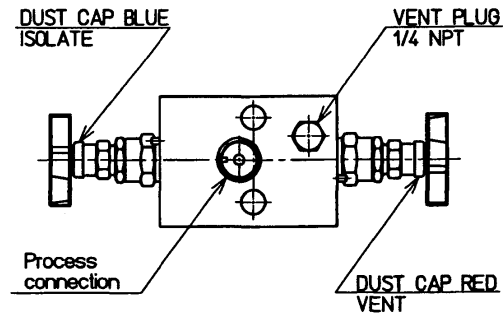
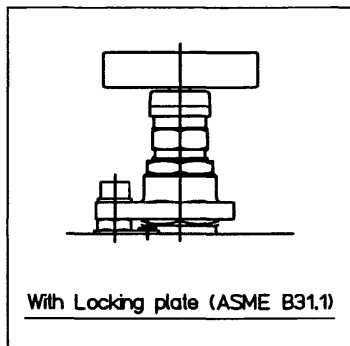
## EJX430A Gauge Pressure Transmitter Bottom Process Connection With 2-Valve Manifold

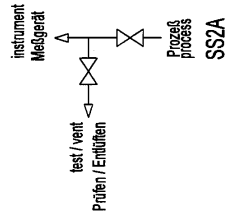
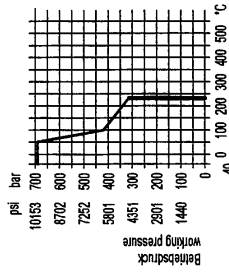
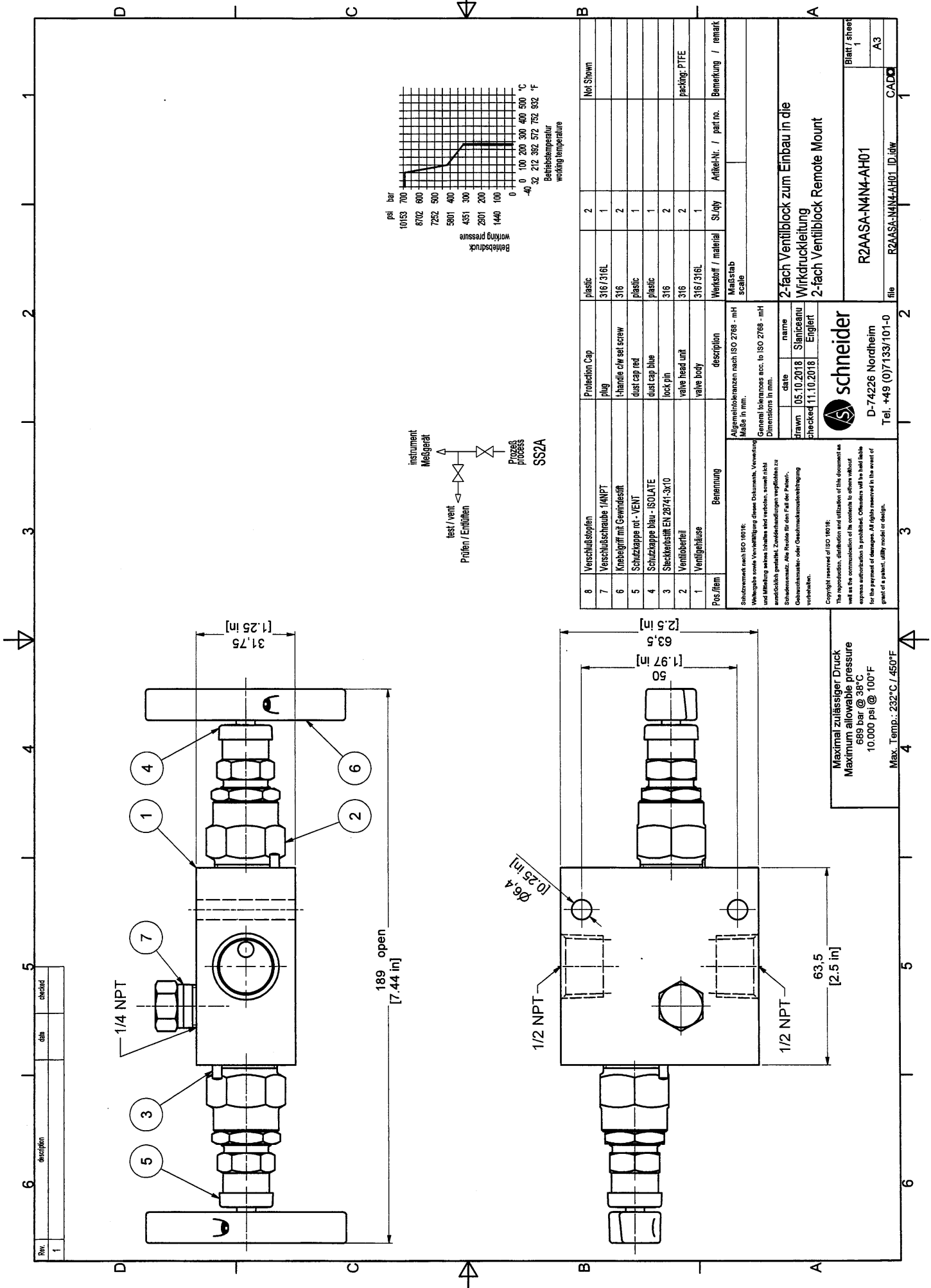
● Bottom Process Connection

Unit:mm  
(approx.inch)



※1: When electrical connection code 7 or C is selected, a blind plug is protruded up to 8mm (0.31) from conduit connection.





Pos./Item	Benennung	description	Werkstoff / material	Anliefer-Nr. / part no.	Bemerkung / remark
8	Verschlußstopfen	Protection Cap	plastic	2	Not shown
7	Verschlußschraube 1/4NPT	plug	316 / 316L	1	
6	Knebelgriff mit Gewindestift	t-handle c/w set screw	316	2	
5	Schutzkappe rot - VENT	dust cap red	plastic	1	
4	Schutzkappe blau - ISOLATE	dust cap blue	plastic	1	
3	Steckbolzstift EN 28741-3x10	lock pin	316	2	
2	Ventiloberteil	valve head unit	316 / 316L	2	packing: PTFE
1	Ventilgehäuse	valve body	316 / 316L	1	

date	name
05.10.2018	Slaniceanu
11.10.2018	Erngliert

General tolerances acc. to ISO 2768 - MH  
Dimensions in mm.

Copyright reserved of ISO 18018:  
Wiedergabe sowie Vervielfältigung dieses Dokuments, Verwertung und Mitteilung seines Inhaltes sind verboten, soweit nicht ausdrücklich gestattet. Zuwiderhandlungen verpflichten zu Schadensersatz. Alle Rechte für den Fall der Patent-, Gebrauchsmuster- oder Geschmackschutzrechte vorbehalten.

Copyright reserved of ISO 18018:  
The reproduction, distribution and utilization of this document as well as the communication of its contents to others without express authorization is prohibited. Offenders will be held liable for the payment of damages. All rights reserved in the event of patent, utility model or design.

2-fach Ventilblock zum Einbau in die Wirkdruckleitung  
2-fach Ventilblock Remote Mount

**schneider**  
D-74226 Nordheim  
Tel. +49 (0)7133/101-0

file R2AASA-N4N4-AH01\_ID.idw  
CADD

Blatt / sheet 1  
A3