

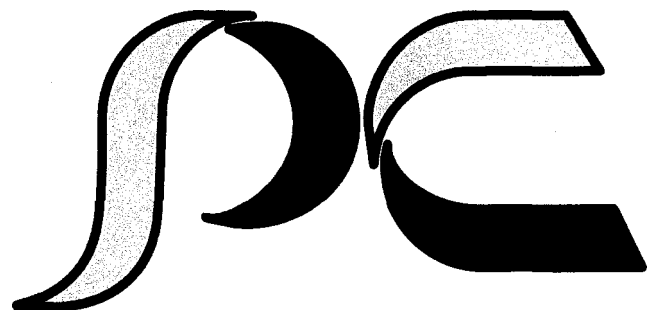
PARTS CATALOG

SCREW COMPRESSOR

PDS390S -4B1 /5B1

PDS390SC -4B1/5B1

PDS390SD -4B1/5B1

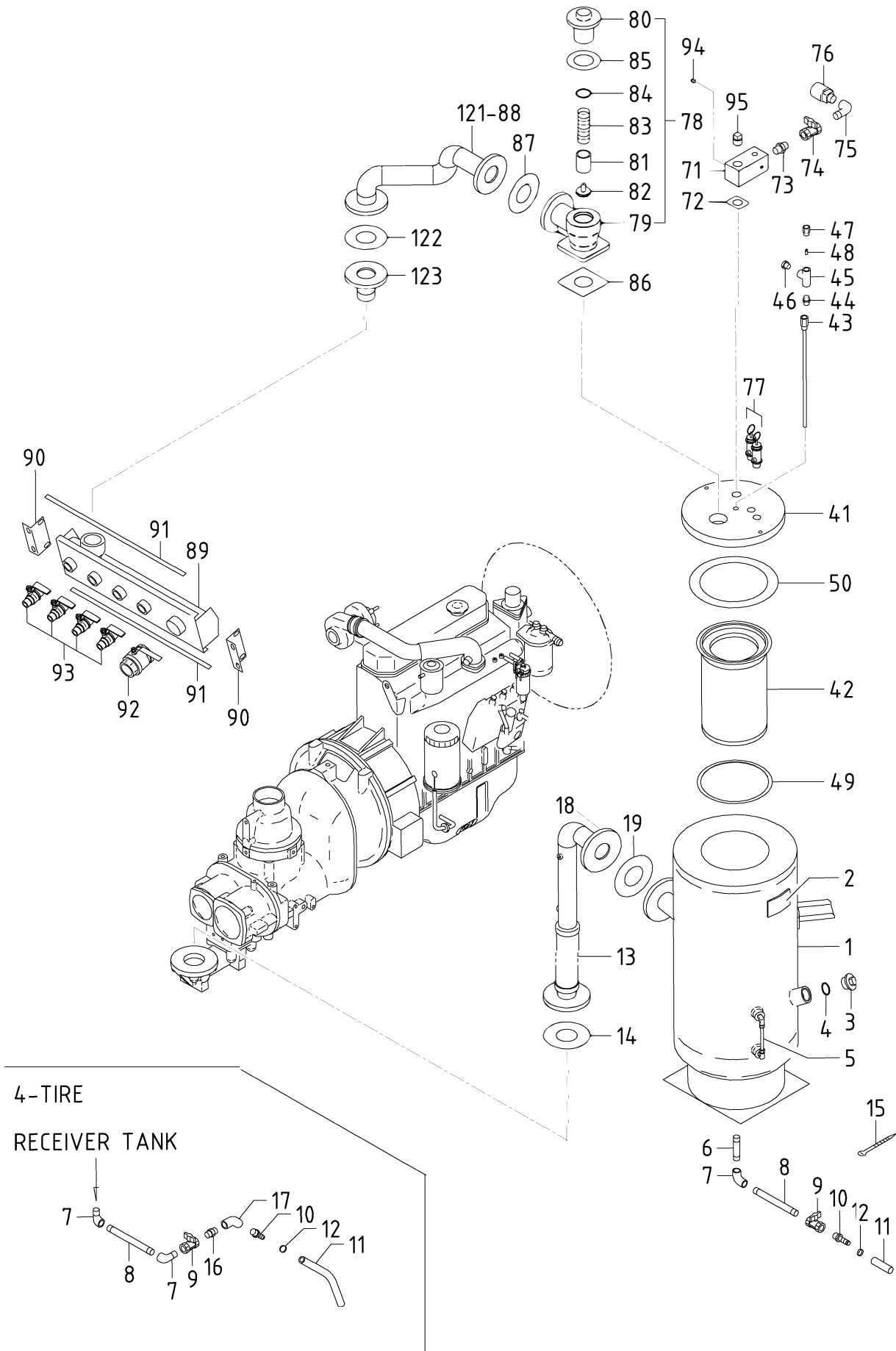


HOKUETSU INDUSTRIES CO., LTD.

適用型式 FOR MODEL

型 式 MODEL	適 用 号 機 SER. NO.
PDS390S-4B1 (TRAILER TYPE)	72-4B10051~
PDS390SC-4B1 (TRAILER·AFTERCOOLER TYPE)	72C4B10051~
PDS390SD-4B1 (TRAILER·DRY AIR TYPE)	72A4B10051~
PDS390S-4B1 (TRAILER[HIGH PRESSURE]TYPE)	79-4B10051~
PDS390SC-4B1 (TRAILER·AFTERCOOLER[HIGH PRESSURE]TYPE)	79C4B10051~
PDS390S-5B1 (BOX TYPE)	72-5B10051~
PDS390SC-5B1 (BOX·AFTERCOOLER TYPE)	72C5B10051~
PDS390SD-5B1 (BOX·DRY AIR TYPE)	72A5B10051~
PDS390S-5B1 (BOX[HIGH PRESSURE]TYPE)	79-5B10051~

33 - 00 RECEIVER, SEPARATOR & SERVICE HEADER



33 - 00 RECEIVER, SEPARATOR & SERVICE HEADER

見出番号 Ref. NO.	部品番号 Part NO.	互換性 Inter- change ability	部 品 名 称 Part Name	数量 Q'ty	変 更 C/H	備 考 Remarks
47	37460 05101		Orifice	オリフィス	1	
48	37580 01900		Strainer	ストレーナ	1	
49	* * *		Gasket	ガスケット	1	
49 -1	03737 24807	A	Gasket	ガスケット	1	M24
49 -2	03737 24810	A	Gasket	ガスケット	1	M73
49 -3	34235 06100	A	Gasket	ガスケット	1	M275 CLASS II JAP. REG.
49 -3	34235 06100	A	Gasket	ガスケット	1	M275 SEMI ASME
49 -4	34235 07600	B	Gasket	ガスケット	1	M70 SEMI ASME
50	* * *		Gasket	ガスケット	1	
50 -1	03737 29301	A	Gasket	ガスケット	1	M24
50 -2	03737 29303	A	Gasket	ガスケット	1	M73
50 -3	34235 06000	A	Gasket	ガスケット	1	M275

35 - 00 SERVICE HEADER GROUP サービス ヘッダ グループ

71	35100 40000		Air manifold	エア マニホールド	1	
	02135 08080		Bolt	ボルト	4	
	03115 02008		Sprin washer	スプリング ワッシャ	4	
	03116 12008		Plain washer	プレーン ワッシャ	4	
72	35424 04801		Gasket	ガスケット	1	
72 -1	35424 05901	A	Gasket	ガスケット	1	M73
73	03731 42006		Nipple	ニップル	1	
74	03735 13006		Valve	バルブ	1	
75	03731 21006		Elbow	エルボ	1	
76	35440 00101		Silencer	サイレンサ	1	
77	35200 15200		Safety valve ass'y	安全弁	2	CLASS II JAP. REG.
77	35200 15200		Safety valve ass'y	安全弁	2	SEMI ASME
77 -1	35200 17500	B	Safety valve ass'y	安全弁	1	M70 SEMI ASME
78	35300 15600		Press. cont. VLV. ass'y	プレッシャコントロールバルブ	1	Const. No. 79~85
	02135 12035		Bolt	ボルト	4	
	03115 02012		Sprin washer	スプリング ワッシャ	4	
	03116 12012	C	Plain washer	プレーン ワッシャ	4	M73
79	35301 18600		Body	ボディ	1	
80	35302 04201		Cover	カバー	1	
	02138 10035		Bolt	ボルト	4	
	03115 02010		Spring washer	スプリング ワッシャ	4	
81	35303 05001		Piston	ピストン	1	
82	35303 05100		Piston	ピストン	1	
83	22144 09400		Spring	スプリング	1	
84	03402 25048		O-ring	O-リング	1	
85	03737 11202		Gasket	ガスケット	1	
85 -1	03737 11203	A	Gasket	ガスケット	1	M85
86	35424 05000		Gasket	ガスケット	1	
86 -1	35424 05701	A	Gasket	ガスケット	1	M73
87	03737 14001		Gasket	ガスケット	1	
87 -1	35424 05801	A	Gasket	ガスケット	1	M73
88	02135 12060		Bolt	ボルト	4	
	03115 02012		Sprin washer	スプリング ワッシャ	4	
	03116 12012		Plain washer	プレーン ワッシャ	8	
	02912 06012		Nut	ナット	4	