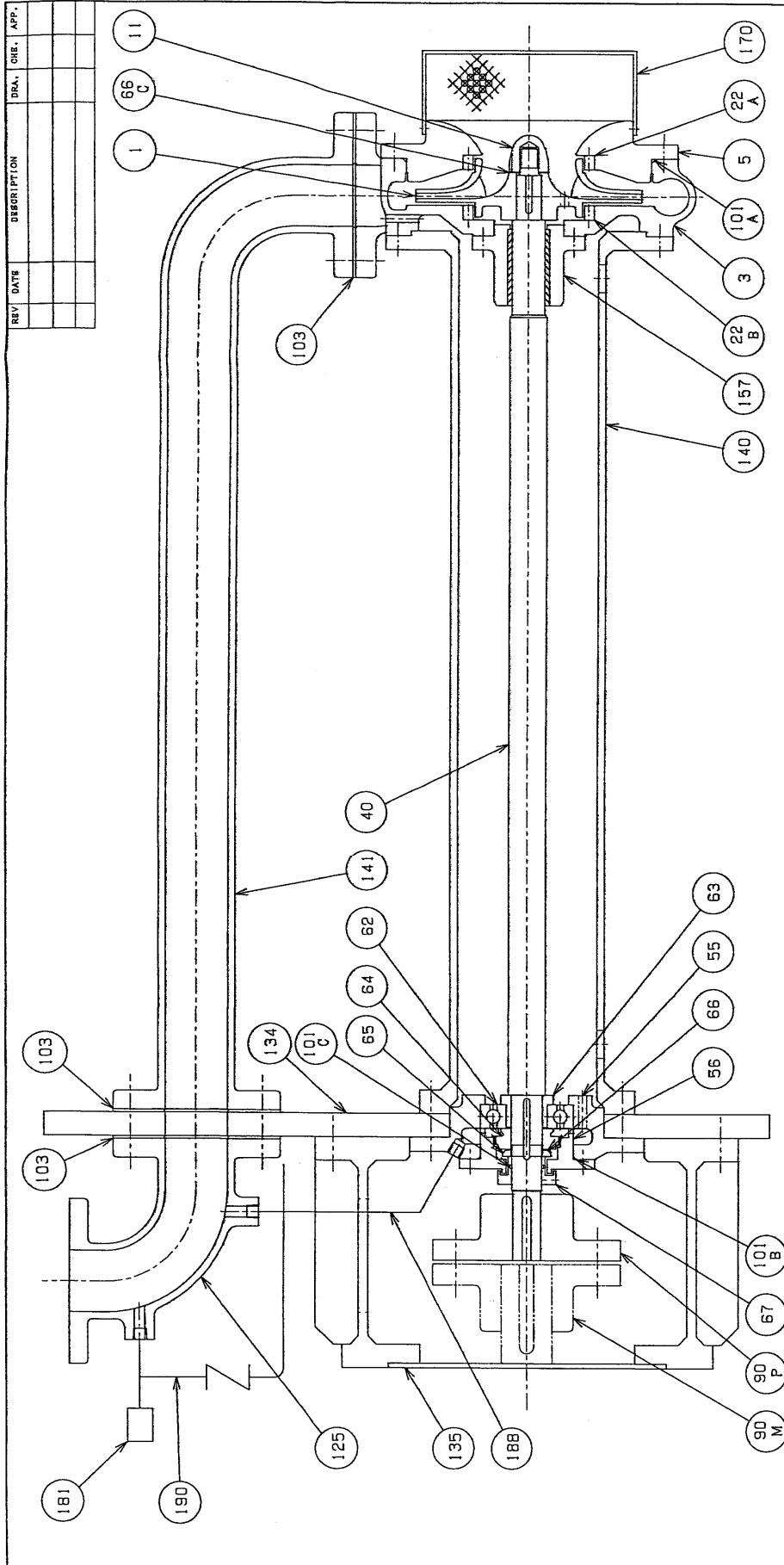


K3007379



品番	部品名	備考	品番	部品名	備考	品番	部品名	備考	品番	部品名	備考	
63	BEARING BUSHING	1	S25C	103	SHEET PACKING	3	NONE	Y#8500				
62	BALL BEARING	1	#6309	101C	O-RING	1	NBR	#532	190	AIRVENT PIPE	1	SUS304TF
56	BEARING CASE COVER	1	FC200	101B	O-RING	1	NBR	#5100	188	LUBRICATION PIPE	1	SUS304TF
55	BEARING CASE	1	FC200	101A	O-RING	1	NBR	#280X3-2	181	SOCKET (GAUGE CONNECTION)	1	S25C
40	SHAFT	1	SUS304	90M	COUPLING HUB	1	FC200		170	STRAINER	1	SUS304
22B	CASING WEARING	1	SUS304	90P	COUPLING HUB	1	FC200		157	BOTTOMCASING BEARING	1	FC200+
22A	CASING WEARING	1	SUS304	67	DEFLECTOR	1	SUS304		141	DISCHARGE PIPE	1	SS400+
11	IMPELLER NUT	1	SUS304	66C	IMPELLER WASHER	1	SUS304		140	COLUMN	1	SS400+
5	SUCTION COVER	1	FC200	66	BEARING WASHER	1	SPCC	J15 AW07	135	MOTOR FRAME	1	SS400
3	CASING	1	FC250	65	BEARING NUT	1	SS400	J15 AW07	134	FLOOR BASE	1	SS400
1	IMPELLER	1	SCS13	64	BEARING COLLAR	1	S25C		125	DISCHARGE BEND	1	SS400+
	品番		部品名	備考	品番	部品名	備考	品番	部品名	備考	品番	部品名

SECTIONAL DRAWING	
SERVICE	EMERGENCY OIL PUMP
WORK No.	200712-2
ITEM No.	P-203
APPROVED	天野 吉彦 橋本
CHECKED	天野 吉彦 橋本
MODEL	VSC
SCALE	NONE
DATE	JULY.11.2007
DWG NO.	K3007379

KANSUI PUMP CO., LTD.