

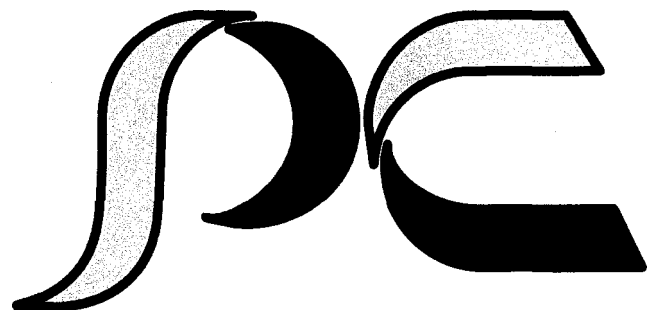
PARTS CATALOG

SCREW COMPRESSOR

PDS390S -4B1 /5B1

PDS390SC -4B1/5B1

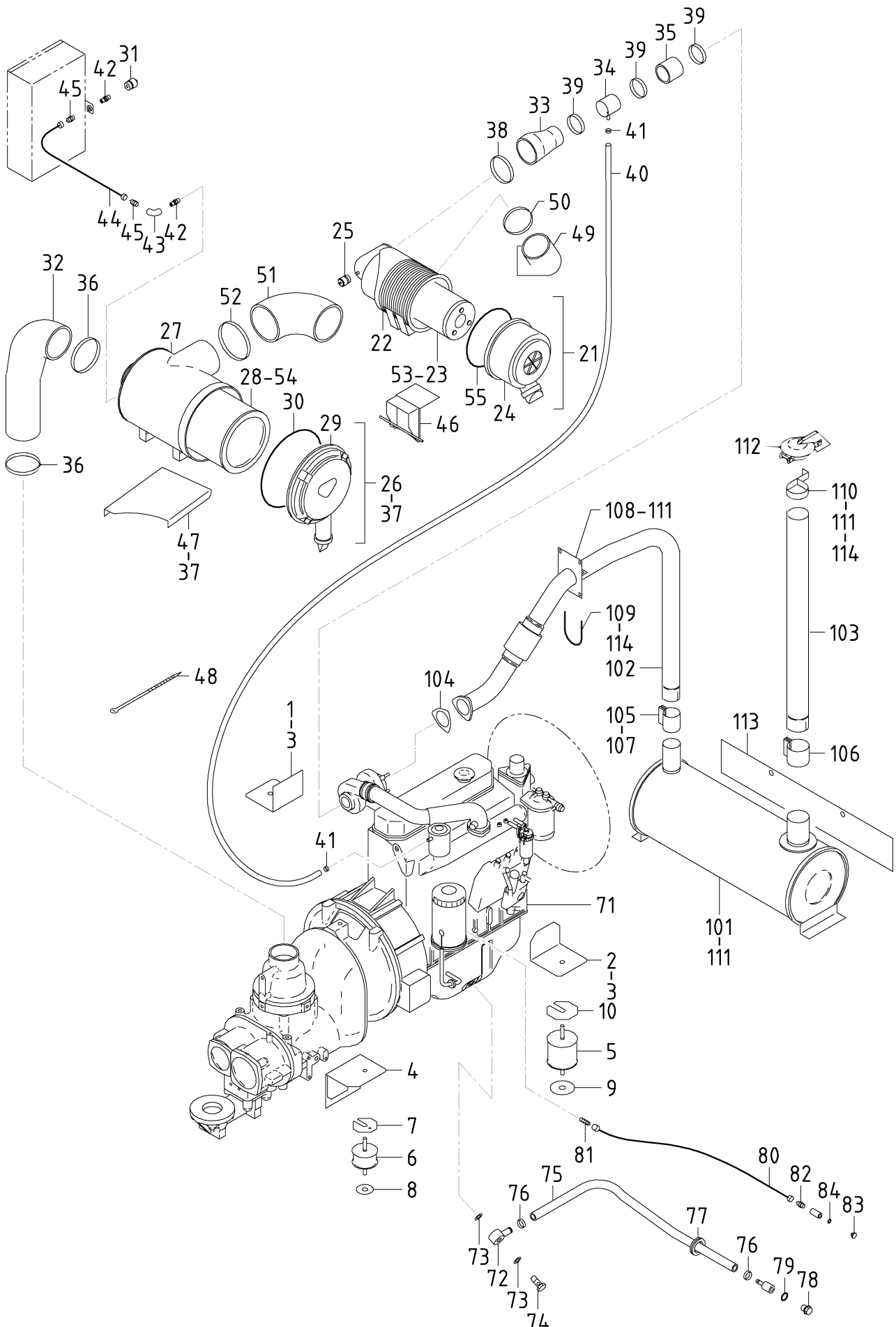
PDS390SD -4B1/5B1



HOKUETSU INDUSTRIES CO., LTD.

適用型式 FOR MODEL

型 式 MODEL	適 用 号 機 SER. NO.
PDS390S-4B1 (TRAILER TYPE)	72-4B10051~
PDS390SC-4B1 (TRAILER·AFTERCOOLER TYPE)	72C4B10051~
PDS390SD-4B1 (TRAILER·DRY AIR TYPE)	72A4B10051~
PDS390S-4B1 (TRAILER[HIGH PRESSURE]TYPE)	79-4B10051~
PDS390SC-4B1 (TRAILER·AFTERCOOLER[HIGH PRESSURE]TYPE)	79C4B10051~
PDS390S-5B1 (BOX TYPE)	72-5B10051~
PDS390SC-5B1 (BOX·AFTERCOOLER TYPE)	72C5B10051~
PDS390SD-5B1 (BOX·DRY AIR TYPE)	72A5B10051~
PDS390S-5B1 (BOX[HIGH PRESSURE]TYPE)	79-5B10051~



31 - 00 MOUNTING, INTAKE, ENGINE & EXHAUST

見出番号 Ref. NO.	部品番号 Part NO.	互換性 Inter- change ability	部 品 名 称 Part Name	数量 Q'ty	変 更 C/H	備 考 Remarks
TRAILER BOX						
35	32331 61101		Hose	1		
36	03511 20140		Hose clip	2		
37	02201 10020		Flange bolt	7		
38	03511 20110		Hose clip	1		
39	03511 20080		Hose clip	3		
40	03570 09050		Hose	1		
	44463 17400		Tube	1		
41	03511 10018		Hose clip	2		
42	32262 00200		Nipple	2		
43	03731 20001		Elbow	1		
44	03840 10036		Nylon tube, w/n	1		
45	03734 20010		Nipple	2		
46	32240 29500		Bracket	1		
46 -1	32240 32402	A	Bracket	1	M 3-1	
47	32240 30000		Bracket	1		
48	03425 00003		Vinyl clip	1		
49	32331 63501		Hose	1		SC/SD SC/SD
50	03511 20110		Hose clip	1		SC/SD SC/SD
51	32331 63700		Hose	1		SC/SD SC/SD
52	03511 20150		Hose clip	1		SC/SD SC/SD
OPNPC 13500			ELEMENT SET	エレメント セット		Const. No. 53~54
53	32143 12600		Element (inner)	エレメント		(for Eng.)
54	32143 12400		Element (inner)	エレメント		(for Comp.)
55	32147 03700	D	O-ring	O-リング	1 M180	
41 - 00			ENGINE GROUP	エンジン グループ		
71	* * *		Engine	エンジン	1	
(ISUZU DD-4BG1TRC-01)						
(Element, fuel filter: ISUZU 113240-0791)						
(Belt cooling fan : ISUZU 897232-2520)						
	41291 00500		Element, oil filter	エレメント	1	(ISUZU 898302-0751)
72	43534 04000		Ring connector (Nipple)	リング コネクタ (ニップル)	1	
73	03407 16020		Gasket	ガスケット	2	
74	43532 07001		Nipple (Bolt)	ニップル (ボルト)	1	
75	37142 03000		Pipe	パイプ	1	2-TIRE ◎
75	37142 03300		Pipe	パイプ	1	w/o TIRE HOUSE
75	37142 03400		Pipe	パイプ	1	w. TIRE HOUSE
75 -1	37142 03700	B	Pipe	パイプ	1 M40	w. TIRE HOUSE
76	03511 20035		Hose clip	ホース クリップ	2	
77	03402 00603		Eyelet ring	アイレット リング	1	
77 -1	03402 00404	B	Eyelet ring	アイレット リング	1 M40	w. TIRE HOUSE
78	41111 00900		Plug	プラグ	1	
79	37187 01000		O-ring	O-リング	1	
80	03841 40110		Nylon tube, w/n	ナット付ナイロンチューブ	1	2-TIRE ◎
	44463 09200		Tube	チューブ	1	2-TIRE ◎