

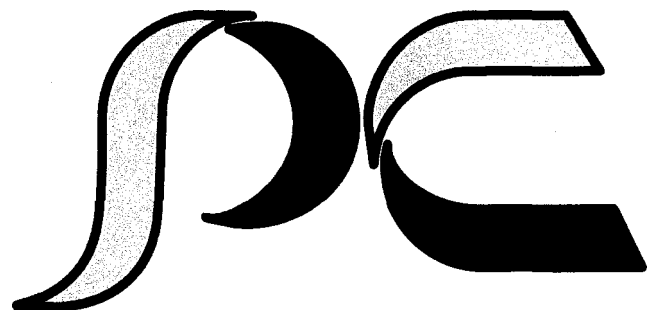
# **PARTS CATALOG**

## **SCREW COMPRESSOR**

**PDS390S -4B1 /5B1**

**PDS390SC -4B1/5B1**

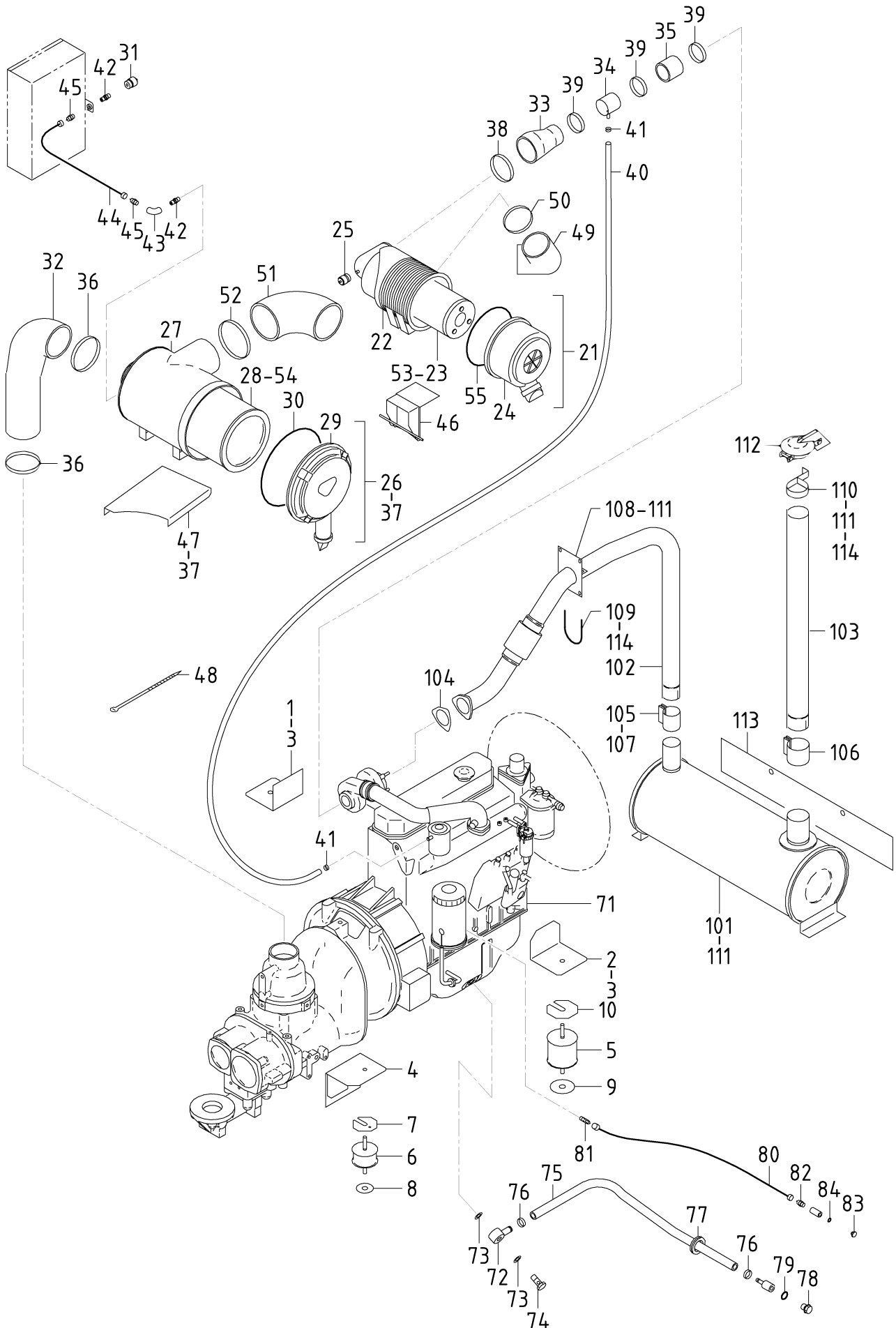
**PDS390SD -4B1/5B1**



**HOKUETSU INDUSTRIES CO., LTD.**

## 適用型式 FOR MODEL

型 式 MODEL	適 用 号 機 SER. NO.
PDS390S-4B1 (TRAILER TYPE)	72-4B10051~
PDS390SC-4B1 (TRAILER·AFTERCOOLER TYPE)	72C4B10051~
PDS390SD-4B1 (TRAILER·DRY AIR TYPE)	72A4B10051~
PDS390S-4B1 (TRAILER[HIGH PRESSURE]TYPE)	79-4B10051~
PDS390SC-4B1 (TRAILER·AFTERCOOLER[HIGH PRESSURE]TYPE)	79C4B10051~
PDS390S-5B1 (BOX TYPE)	72-5B10051~
PDS390SC-5B1 (BOX·AFTERCOOLER TYPE)	72C5B10051~
PDS390SD-5B1 (BOX·DRY AIR TYPE)	72A5B10051~
PDS390S-5B1 (BOX[HIGH PRESSURE]TYPE)	79-5B10051~



31 - 00 MOUNTING, INTAKE, ENGINE & EXHAUST

見出番号 Ref. NO.	部品番号 Part NO.	互換性 Inter- change ability	部 品 名 称 Part Name	数量 Q'ty	変 更 C/H	備 考 Remarks
	31 - 00		MOUNTING GROUP			マウンティング グループ
1	31110 86100		Bracket	1		ブラケット
2	31110 86200		Bracket	1		ブラケット
3	02102 10025		Bolt	5		ボルト
	02911 08010		Nut	1		ナット
	03115 02010		Spring washer	6		スプリング ワッシャ
4	31110 88300		Bracket	2		ブラケット
	02135 10030		Bolt	6		ボルト
	03115 02010		Spring washer	6		スプリング ワッシャ
5	31130 05400		Vibration isolator	2		防振ゴム
			ass'y			
	02912 08016		Nut	4		ナット
	03115 02016		Spring washer	4		スプリング ワッシャ
6	31130 07700		Vibration isolator	2		防振ゴム
			ass'y			
6-1	31130 28600	A	Vibration isolator	2	M326	防振ゴム
			ass'y			
	02915 20012		Nut, w/w	4		ワッシャ付ナット
7	31120 11800		Shim	2		シム
8	31120 00100		Shim	2		シム
9	31120 10200		Shim	2		シム
10	31120 11400		Shim	2		シム
	32 - 00		INTAKE GROUP			インテーク グループ
21	32100 35601		Air filter ass'y	1		エア フィルタ
21-1	32100 35602	A	Air filter ass'y	1	M180	エア フィルタ
	02238 08020		Bolt, w/w	4		ワッシャ付ボルト
	03116 12008		Plain washer	4		プレーン ワッシャ
22	* * *		Case	1		ケース
23	32143 12700		Element	1		エレメント
24	32142 09200		Cup	1		カップ
24-1	32142 09800	B	Cup	1	M180	カップ
	32151 01600		Vacuator valve	1		バキューエータ ハルブ
25	32148 00100		Filter, service indicator	1		インジケータ
26	32100 39700		Air filter ass'y	1		エア フィルタ
27	* * *		Case	1		ケース
28	32143 12500		Element	1		エレメント
29	32142 10700		Cup	1		カップ
	32151 01600		Vacuator valve	1		バキューエータ ハルブ
	39148 05300		Plate (top)	1		プレート
30	32147 03100		O-ring	1		O-リング
31	32148 00100		Filter, service indicator	1		インジケータ
32	32331 60901		Hose	1		ホース
33	32331 61000		Hose	1		ホース
34	32320 63900		Pipe	1		パイプ